

01 - 09.6

01.04.CZ

**Vrstvená tepelná izolace
IKA 150 a IKA 220**





Vrstvená tepelná izolace

Popis

Vrstvená tepelná izolace IKA je izolační systém, používaný pro tepelnou izolaci armatur a potrubních prvků za účelem snižování tepelných ztrát, ochrany osob před popálením a ochrany pohonů armatur před nepřipustným zvýšením teploty okolí.

Izolace IKA se vyrábí ve dvou modifikacích. IKA 150 je zhotovena z polyesterové nenasákavé tkaniny se sníženou hořlavostí a používá se pro teploty izolovaného povrchu do 150°C. IKA 220 je vyrobena ze skelné tkaniny upravené zátěrem silikonu a slouží pro použití při teplotách izolovaného povrchu do 220°C. Střední, tepelně izolační vrstvu obou provedení tvoří vláknitá minerální plst' vrstvená odrazivou hliníkovou fólií.

Izolace je pro snadnou aplikaci opatřena chlopněmi se suchými zipy. Tkanice na koncích umožňují těsné zatažení k povrchu izolovaného zařízení.

Použití

Tepelná izolace IKA slouží zejména k izolování armatur parokondenzátních a horkovodních potrubních systémů. Používá se především v energetice, teplárenství, v kotelnách a výměníkových stanicích a všude tam, kde jsou rozváděna teplosnosná média a je žádoucí zabránit nadměrným tepelným ztrátám. Výrobek poskytuje ochranu osob před popálením ve smyslu ČSN 07 0620, čl. 413 (maximální teplota povrchu izolace nepřesahuje teplotu o více než 25°C vyšší než je teplota okolí). Výrobek je určen pro instalaci v normálním prostředí (bez nebezpečí výbuchu).

Výrobek vyniká rychlou a jednoduchou manipulací. Izolaci je možné nainstalovat v libovolné poloze.

Technické parametry

Konstrukční řada	IKA 150	IKA 220
Materiál vnitřní textilie	polyesterová tkanina	skelná tkanina
Barva vnitřní textilie	černá	stříbrošedá
Max. teplota izolovaného povrchu	150°C	220°C
Teplota vnějšího prostředí	-30 až 70°C	
Izolační materiál	Vláknitá minerální plst' vrstvená odrazivou hliníkovou fólií - tloušťka 60 mm	
Součinitel tepelné vodivosti	0,0363 W.m ⁻¹ .K ⁻¹ (při teplotě 30°C)	

Schéma sestavení úplného typového čísla izolace IKA

		XXX	XXX	XX	-	XXX
1. Tepelná izolace	Izolace IKA	IKA				
2. Max. teplota povrchu	150°C		150			
	220°C		220			
3. Geometrické provedení	Ventil dvoucestný přírubový			V2		
	Ventil trojcestný přírubový			V3		
	Přírubový spoj			PR		
	Filtr přírubový			FP		
4. Jmenovitá světlost DN	DN 15 až 200					XXX

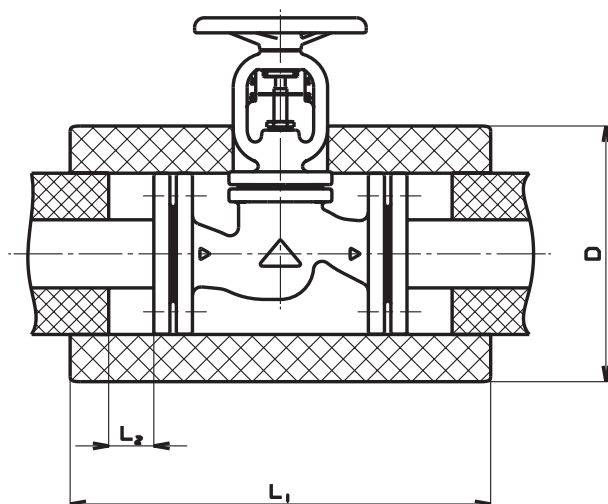
Příklad objednávky : IKA 220 V2-65

Rozměry a hmotnosti izolace IKA

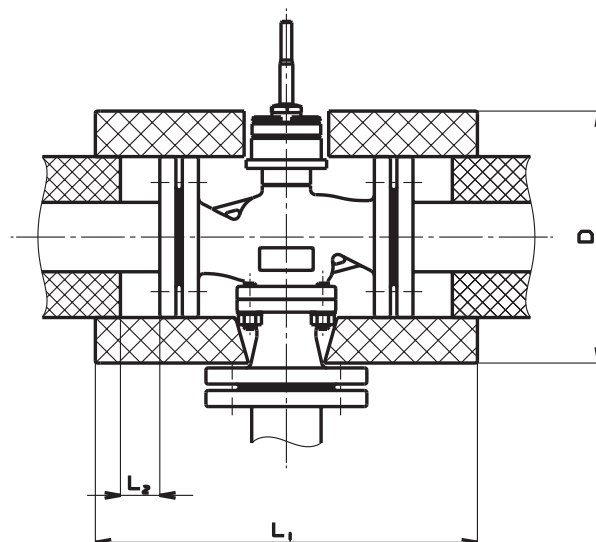
DN	L ₁	L _{2max}	L ₅	D	V	m _(V2, V3)	m _(PR)	m _(FP)
	mm	mm	mm	mm	mm	kg	kg	kg
15	375	65	242	215	245	0,43	0,28	0,47
20	409	70	256	225	260	0,49	0,31	0,54
25	419	70	256	235	295	0,54	0,33	0,59
32	459	80	276	255	310	0,65	0,39	0,72
40	479	80	276	265	330	0,72	0,41	0,82
50	513	80	280	280	340	0,82	0,45	0,94
65	587	85	294	300	380	1,02	0,51	1,18
80	621	90	308	315	405	1,15	0,57	1,32
100	661	90	308	350	480	1,39	0,65	1,60
125	735	100	332	390	540	1,75	0,79	2,02
150	855	110	372	420	645	2,22	0,97	2,56
200	1013	125	410	495	745	3,17	1,28	3,65

Všechny rozměry jsou navrženy pro přírubové provedení PN 16 až PN 40.
Rozměr L₂ je maximální vzdálenost izolace potrubí od příruby.

IKA xxx V2

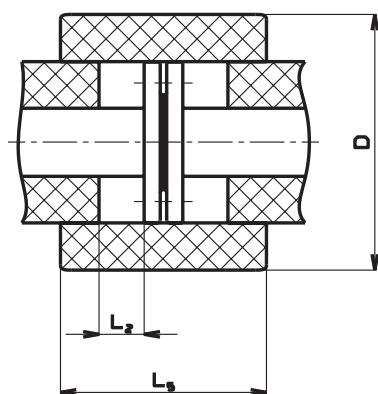


IKA xxx V3

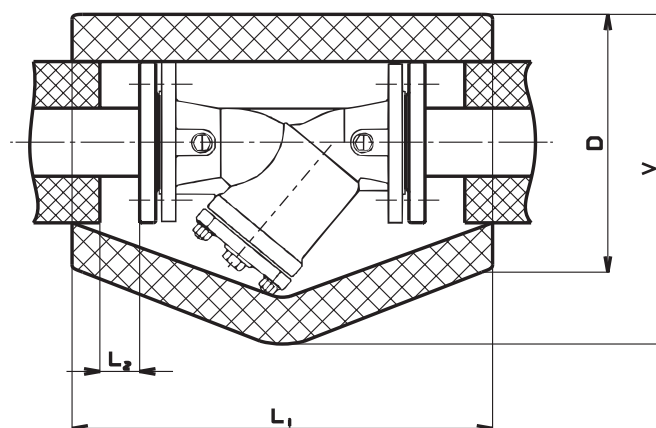


provedení V2 je vhodné pro ventily RV/UV/HU 2x0, 2x1, 2x2, 2x3; UV 116, 216, 226, 236
provedení V3 je vhodné pro ventily RV 2x4, 2x5

IKA xxx PR



IKA xxx FP



provedení PR je vhodné pro přírubové spoje a třetí příruby ventilů RV 2x4, 2x5
provedení FP je vhodné pro přírubové filtry FP 110, 210, 220



LDM, spol. s r.o.
Litomyšlská 1378
560 02 Česká Třebová

LDM, spol. s r.o.
Kancelář Praha
Podolská 50
147 01 Praha 4

LDM, spol. s r.o.
Kancelář Ústí nad Labem
Mezní 4,
400 11 Ústí nad Labem

LDM servis, spol. s r.o.
Litomyšlská 1378
560 02 Česká Třebová

tel.: 465 502 511
fax: 465 533 101
e-mail: sale@ldm.cz
<http://www.ldm.cz>

tel.: 241 087 360
fax: 241 087 192

tel.: 475 650 260
fax: 475 650 263

tel.: 465 502 411-3
fax: 465 531 010
e-mail: servis@ldm.cz

Váš partner