

 LDM, spol. s r.o. Czech Republic	MONTAGE - UND BETRIEBSANLEITUNG	RV/UV/HU 210 BIS 235
	REGELVENTILE, ABSPERRVENTILE, VENTILE MIT NOTSTELLFUNKTION	PM - 081/12/07/D

Diese Installations- und Bedienungsanleitung für die Ventile RV/UV/HU 2x0 bis 2x5 ist verbindlich für die einwandfreie Funktion der Ventile. Der Benutzer ist verpflichtet, die in diesem Dokument aufgeführten Anweisungen bezüglich Installation, Gebrauch und Service zu befolgen. Technische Details und individuelle Produktausführungen werden in speziellen Datenblättern beschrieben. Falls die Anwendung von den hier beschriebenen abweicht kann das zum Verlust von Garantieansprüchen führen.

Diese Anleitung ist gültig für folgende Produkte

RV/UV/HU 210, RV/UV/HU 220, RV/UV/HU 230 ... Durchgangsventil, direkt wirkend

RV/HU 211, RV/HU 221, RV/HU 231 ... Durchgangsventil, revers (einfahrend öffnend)

RV/HU 212, RV/HU 222, RV/HU 232 ... Durchgangsventil mit druckentlastetem Kegel, direkt wirkend

RV/HU 213, RV/HU 223, RV/HU 233 ... Durchgangsventil mit druckentlastetem Kegel, revers (einfahrend öffnend)

RV 214, RV 224, RV 234 ... Misch- und Verteilventil

RV 215, RV 225, RV 235 ... Misch- und Verteilventil

Diese Anleitung umfasst nicht Montage und Betrieb eines Stellantriebes. Diese werden vom Hersteller des Stellantriebes ausgestellt und gehören zum Lieferumfang oder können im Bedarfsfall dort bezogen werden.

1. Beschreibung und Anwendung

Die Ventile werden nach den Qualitätsanforderungen der ISO 9001 produziert und getestet (Quality management systems Requirements)

1.1 Beschreibung

Regelventile, Absperrventile und Ventile mit Notstellfunktion finden Anwendung bei der Regelung und/oder Absperrung von fließenden Medien, z.B. Wasser (nicht Trinkwasser), Dampf, nicht aggressive Gase und anderen Medien, die mit den Werkstoffen des Gehäuses und der Innenteile verträglich sind. Das Gehäusematerial ist optional aus Sphäroguss, Stahlguss oder Edelstahl, die Innenteile aus hochwertigem Edelstahl. Die Ventile aus Edelstahl (RV/UV/HU 23x) sind für den Einsatz in der Lebensmittelindustrie geeignet und entsprechen den hygienischen Anforderungen. Durchflusscharakteristik, Kvs-Wert und Leckrate entsprechen internationalen Standards.

1.2 Betriebsbedingungen

Ventile dürfen nur zu den Betriebsbedingungen eingesetzt werden, die bei der Auswahl von Typ, Material, Dimension etc. betrachtet wurden. Der Einsatz für davon abweichende Betriebsbedingungen kann nur nach Absprache mit dem Hersteller geschehen.

Dimension des Filters:

Für die sichere Funktion wird vor dem Ventil der Einbau eines Filters empfohlen, bei Ventilen mit Mikro-Drossel-System ($Kvs \leq 0.16$) ist der Einbau unbedingt erforderlich.

DN, Ausführung	Erforderliche max. Maschenweite
DN 15-25, $Kvs \leq 0.16$	0,25 mm
DN 15-65	0,6 mm
DN 80-200	1,0 mm
DN 250-400	1,6 mm

2. Montage

Ventile dürfen nur von Personen montiert und in Betrieb genommen werden, die aufgrund ihrer Ausbildung und ihres Wissensstandes dafür qualifiziert sind. Bei allen Arbeiten sind die regionalen Sicherheitsvorschriften zu beachten.

2.1 Vorbereitung der Montage

Die Ventile werden vom Hersteller komplett montiert, eingestellt und getestet. Vor dem Einbau müssen die Angaben auf dem Typenschild mit den Daten aus der beigelegten Dokumentation verglichen werden.

-Flanschabdeckungen entfernen.

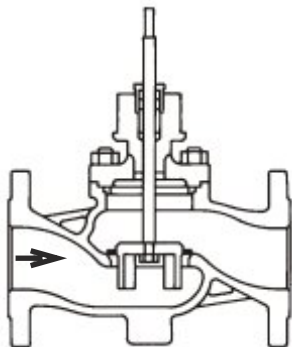
-Ventil gegen mechanische Beschädigung und Verschmutzung schützen.

-Rohrsystem und Ventil muss frei von Verunreinigungen sein, welche die Dichtflächen der Flansche beschädigen und Undichtigkeiten verursachen können.

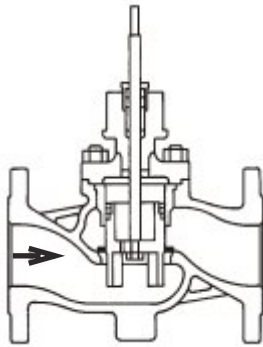
2.2 Montage an das Rohrsystem

Bei Durchgangsventilen muss die Fließrichtung des Mediums der Pfeilrichtung entsprechen.

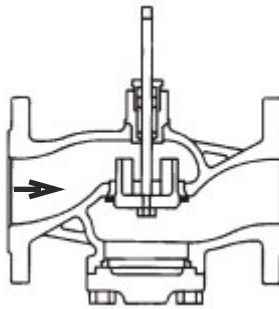
RV 2x0



RV 2x2



RV 2x1



RV 2x0

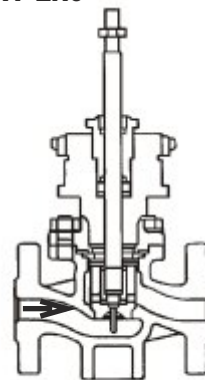
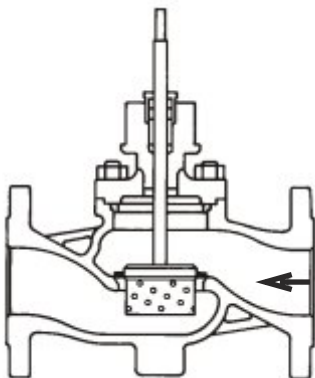
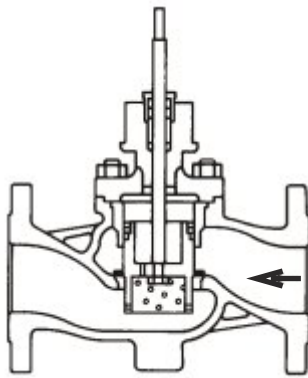


Bild.1: Fließrichtung bei zylindrischen Kegeln und Kegeln mit Ausschnitten
RV 2xx xxx xxxx Lx xx/xxx-xxx (Char. L; R; P; S; U)

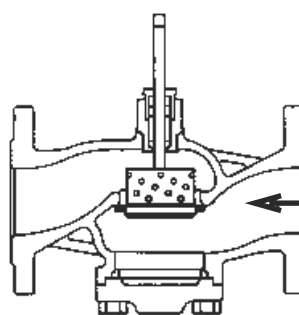
RV 2x0



RV 2x2



RV 2x1



RV 2x3

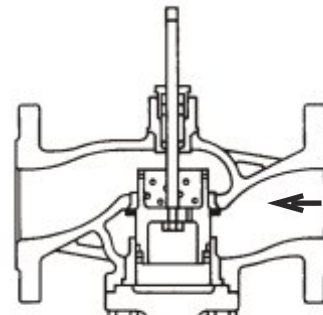


Bild.2: Fließrichtung bei Lochkegeln
RV 2xx xxx xxxx Dx xx/xxx-xxx (Char. D; Z; Q)

RV 2x4
RV 2x5

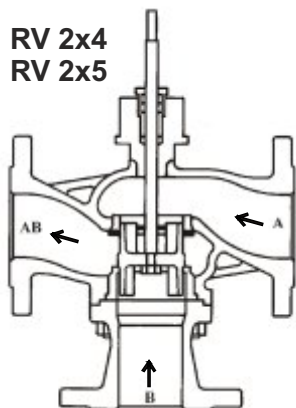


Bild.3: Fließrichtung für
3-Wege Mischventile

RV 2x4
RV 2x5

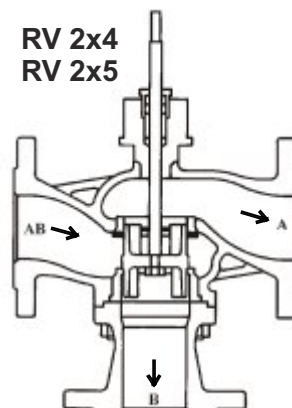


Bild.4: Fließrichtung für
3-Wege Verteilventile

Bei 3-Wege-Ventilen ist die Funktion das Hauptkriterium für die Einbaurichtung: Die Ventilanschlüsse sind mit Buchstaben gekennzeichnet.

Mischventile: Eingang **A** und **B**, Ausgang **AB**.

Verteilventile: Eingang **AB**, Ausgang **A** und **B**.

Die Ventile **DN 15-150** können in jeder beliebigen Position montiert werden. Ausnahme: der Stellantrieb darf nicht unterhalb der horizontalen Ventilachse liegen. Bei hohen Medientemperaturen wird der Stellantrieb gegen zu hohe Wärmebelastung geschützt, indem man ihn in eine vertikale Position bringt und Ventil und Rohrleitung sorgfältig isoliert. Im Falle eines waagerechten Einbaus muss der Stellantrieb so gedreht werden, dass die Säulen übereinander liegen und eine zusätzliche Befestigung oder Aufhängung geschaffen wird (Bild 8).

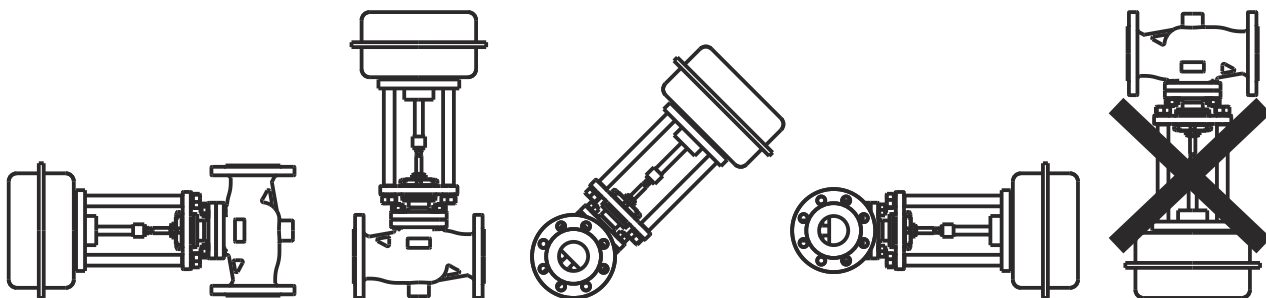


Bild. 5: Montageposition für Ventile mit elektrischem- oder pneumatischem Stellantrieb

Bei handbetriebenen Ventilen ist jede Einbauposition möglich.

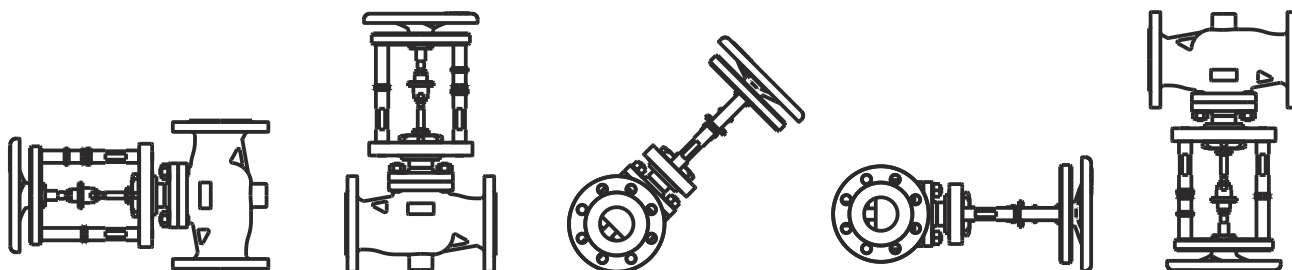


Bild. 6: Montageposition für Ventile mit Handrad

Bei allen Ventilen ab DN 200 oder größer ist die Montage des Stellantriebs in der vertikalen Position oberhalb des Ventils empfehlenswert, jedoch sind andere Positionen möglich (Bild. 5 and 6), wenn der Stellantrieb zusätzlich befestigt oder aufgehängt wird (Bild.8). Wurde das Ventil abweichend von der vom Hersteller empfohlenen Position montiert ist im Garantiefall eine erforderliche Montage oder Demontage nicht durch die Herstellergarantie abgedeckt. Bei hohen Medientemperaturen müssen Ventil und Rohrleitung so isoliert werden, dass eine Beeinträchtigung des Stellantriebs durch thermische Belastung vermieden wird. Die Säulen von Ventil und Antrieb müssen ausserhalb der Isolierung bleiben.

Für Ventile aller Nennweiten muss bei Betriebstemperaturen $<0^{\circ}\text{C}$ der Stellantrieb oder das Handrad oberhalb des Ventils montiert werden.

Bei Ventilen mit Faltenbalg oder bei Auftreten von Vibrationen im Rohrsystem sollte der Stellantrieb in allen Einbaupositionen mit flexiblen Halterungen gesichert werden.

Bei der Montage sollte oberhalb des Stellantriebs genügend Raum für Montage- und Servicearbeiten vorgesehen werden. Bei Ventilen \geq DN 100 sollte wegen des hohen Gewichtes eine Aufhängungsmöglichkeit für eine Zugeinrichtung vorgesehen werden. (Siehe Bild 7.)

DN	A
DN 15-80	500 mm
DN 100-300	1500 mm, mit Aufhängung für Zugvorrichtung
DN 400-600	2000 mm, mit Aufhängung für Zugvorrichtung

TRÄGER, KRANÖSE, USW.

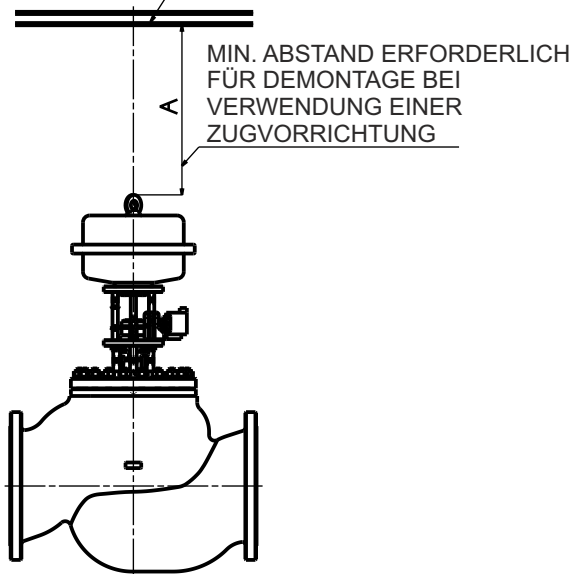


Bild 7: Arbeitsraum oberhalb des Ventils

Bei Verwendung einer Faltenbalgstopfbuchse oder bei Erschütterungen der Rohrleitung wird empfohlen, das Ventil in allen Montagepositionen zusätzlich zu befestigen oder aufzuhängen.

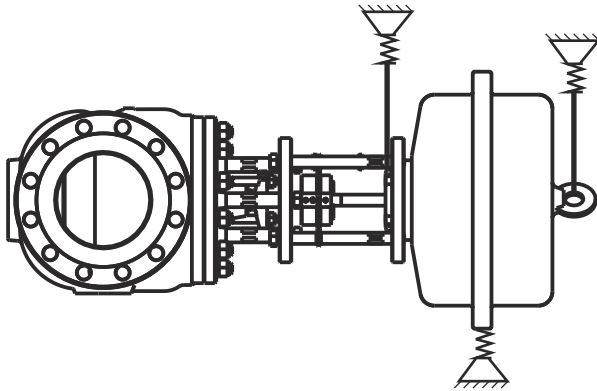


Bild.8: Empfohlene Befestigungspunkte

Für die einwandfreie Funktion des Ventils müssen nachfolgende Punkte beachtet werden.:

- Ventile müssen spannungsfrei im Rohrnetz montiert werden.
- Ventilabstand hinter/vor einem Rohrbogen min. 6x DN vor/hinter dem Ventil.
- Rohrverengung vor und hinter dem Ventil mit konischen Übergangsstücken (12°-15° Abweichung zur Rohrachse) und max. 2 Dimensionen Unterschied zwischen Rohr und Ventil
- Flanschschrauben über Kreuz anziehen um Spannung zu verhindern
- Rohr und Ventilflansche müssen übereinstimmen.

Vor Reinigung des Rohrsystems (Spülen, Ausblasen) Ventile durch geeignete Adapter zur Überbrückung ersetzen!

2.3 Verbindung mit elektrischem oder elektrohydraulischem Stellantrieb

Diese Arbeiten dürfen nur von Personal mit Sachkunde in Elektrotechnik durchgeführt werden. Die vom Hersteller des Stellantriebes bereitgestellten Anleitungen für Betrieb und Montage sind zu beachten. Widerstandsgeber und Signalschalter sind unter der Abdeckung des Stellantriebs anzubringen.

Vor der Inbetriebnahme vergewissern Sie sich, dass die angeschlossene Netzspannung dem auf dem Antrieb angezeigten Wert und das Steuersignal der Spezifikation des Reglers entspricht.

Ventile, die vom Hersteller mit angebautem Stellantrieb geliefert werden, sind folgendermaßen voreingestellt: Bei Durchgangsventilen (RV 2x0, 2x1, 2x2, 2x4) und bei 3-Wege-Ventilen mit Ventilsitz nur im Durchgang (RV 2x5) erfolgt die Abschaltung in Schließposition mit Kraftschalter, so dass das Ventil fest geschlossen wird, wohingegen die Öffnungsposition durch Endlagenschalter festgelegt wird. 3-Wege-Ventile mit Sitz in beiden Richtungen (RV 2x4) verfügen über Kraftschalter in beiden Richtungen.

Nach Arbeiten am Ventil oder Demontage des Stellantriebs müssen die Einstellungen überprüft und ggf. korrigiert werden. Im Bedarfsfall kann das durch den LDM Service erfolgen.

Der Hersteller übernimmt keine Garantie für Schäden, die durch falsch eingestellte Stellantriebe entstehen.

Die Länge des Anschlusskabels sollte so gewählt werden, dass eine Demontage ohne Trennung von elektrischen Verbindungen möglich ist.

Hinweis:

Die Betätigung des Ventils mit dem Handrad des Stellantriebs muss mit besonderer Vorsicht erfolgen. Drehen Sie das Handrad ohne Kraftaufwand in die gewünschte Position. Bitte beachten Sie, dass in den Endstellungen (Auf/Zu) Endlagenschalter und Kraftschalter nicht in Funktion sind und mit dem Handrad ein Vielfaches der zulässigen Stellkraft erreicht werden kann. Bei gewaltsamen Öffnen und Schließen besteht die Gefahr der Beschädigung der Innenteile des Ventils. Benutzen Sie auf keinen Fall Werkzeuge oder Hebel zur Unterstützung.

2.4 Verbindung mit pneumatischem Stellantrieb

Diese Arbeiten dürfen nur von sachkundigem Personal durchgeführt werden. Die vom Hersteller des Stellantriebes bereitgestellten Anleitungen für Betrieb und Montage sind zu beachten.

Die Verbindung des pneumatischen Antriebs mit der Druckluftversorgung kann mit Kunststoff- Kupfer- oder Edelstahlrohren hergestellt werden. Die erforderliche Nennweite ist 8x1mm bzw. Nennweite 12x1mm für Membranen >600 cm² oder bei Rohrlängen > 10m

Vor der Inbetriebnahme überprüfen, dass die Werte der angeschlossenen Druckluft denen auf dem Antrieb und auf dem Stellungsregler entspricht. Wenn die Druckwerte höher sind muss eine Druckregulierstation verwendet werden.

Ventile, die vom Hersteller mit angebautem Stellantrieb geliefert werden, sind voreingestellt. Nach Arbeiten am Ventil oder Demontage des Stellantriebs müssen die Einstellungen überprüft und ggf. korrigiert werden.

Der Hersteller übernimmt keine Garantie für Schäden, die durch falsch eingestellte Stellantriebe entstehen.

Die erneute Einstellung kann im Bedarfsfall durch den LDM Service erfolgen.

Im Falle einer direkten Montage der Regulierstation (Versorgungs-Druckluft) an dem Ventil oder dem Joch des Antriebs muss dieser in eine vertikale Lage gebracht werden, Entwässerungshahn / -topf nach unten (Bild. 9). Ist die Montageposition des Ventils vor der Produktion bekannt, kann die richtige Position der Regulierstation bei der Produktion berücksichtigt werden.

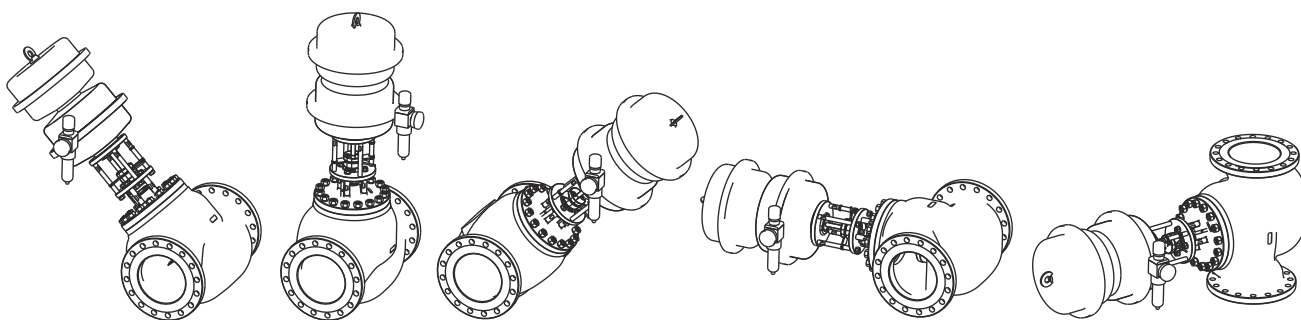


Bild. 9: Beispiele für die richtige Filter/Stellantrieb Position

2.5 Prüfung nach Installation

Nach erfolgter Montage muss das Ventil unter Druck gesetzt und eine Dichtheitskontrolle an Gehäuse und Spindel durchgeführt werden. Für die Funktionskontrolle des Antriebs sollte dieser mehrere Hübe durchfahren.

3. Bedienung und Wartung

3.1 Spindelabdichtungen

Ventile mit PTFE-Dichtungen oder O-ringen aus EPDM sind wartungsfrei. Sollten diese undicht werden, muss die komplette Stopfbuchse erneuert werden. Bei Graphitstopfbuchsen kann das Material abnutzen und undicht werden. Durch Nachziehen der Stopfbuchsschraube kann die Stopfbuchse erst einmal abgedichtet werden. Ist die Graphitpackung soweit abgetragen, dass keine nachträgliche Abdichtung mehr möglich ist, muss diese erneuert werden.

Faltenbälge sind wartungsfrei und müssen bei Beschädigung erneuert werden.

3.2 Austausch der Stopfbuchse

Das Rohrsystem muss während der Arbeiten drucklos sein.

- Stellantrieb abbauen
- Stopfbuchsschraube heraus-schrauben
- Oberfläche der Spindel kontrollieren und Innenseite der Stopfbuchse reinigen. Die Spindeloberfläche muss glatt sein und darf keine Beschädigungen aufweisen. Falls notwendig, Spindel austauschen.
- Die Spindelabdichtung ist vom Hersteller mit einem Schmiermittel versehen, das mit den Dichtungsmaterialien verträglich ist und eine zuverlässige Funktion während des Serviceintervalls gewährleistet.

Die Spindel darf auf keinen Fall nachträglich geschmiert werden!

Nach Austausch der Stopfbuchse Stopfbuchsschraube wieder anziehen:

- PTFE-Dichtung oder O-ring: bis zum Anschlag
- Graphitringe: ca. 10% der Packungshöhe zusammendrücken

Nach Montage des Stellantriebes erfolgt eine Überprüfung wie in 2.5. beschrieben.

3.3 Wartung des Stellantriebs

Für Betrieb und Wartung und im Falle eines Defektes folgen Sie den Beschreibungen des Herstellers des Stellantriebs oder wenden Sie sich an den LDM Service.

Die Oberflächentemperatur des Antriebs darf den vom Hersteller vorgegebenen Wert nicht überschreiten.

Vor der Inbetriebnahme vergewissern Sie sich, dass die angeschlossene Netzspannung dem auf dem Antrieb angezeigten Wert und das Steuersignal der Spezifikation des Reglers entspricht.

3.4 Hilfe bei Störungen

Bei jedem erkennbaren Defekt (Undichtigkeit an Ventilgehäuse, Stopfbuchse oder Deckeldichtung) ist eine unmittelbare Reparatur erforderlich, um weitere Schädigungen am Ventil oder Personen und Sachen in der Umgebung durch ausströmendes Medium zu vermeiden.

Vor jeder Reparatur muss das Leitungssystem drucklos gemacht werden!

Störung	Mögliche Ursachen	Abhilfe
Leckage im Ventil	- Δp_{\max} höher als bei Bestellung angegeben	- Druckdifferenz verringern - Stärkeren Stellantrieb wählen - Druckentlastetes Ventil einsetzen
	- ungenügende Stellkraft des Antriebs	- Funktion kontrollieren und ggf. neu einstellen
	- Verunreinigung am Ventilsitz	- Ventil vollständig öffnen und schließen
	- beschädigte Dichtfläche an Sitz und Dichtung	- Sitz und Kegel abschleifen oder defekte Teile auswechseln (nur durch geschultes Personal)
Stopfbuchse undicht	- Druck auf Graphitdichtung zu gering	- Stopfbuchsschraube nachziehen oder Packung erneuern (s. 3.1)
	- Packung abgenutzt oder beschädigt	- Packung erneuern (s. 3.2)
	- Spindel beschädigt	- Spindel erneuern (durch geschultes Personal)
Ventildeckel undicht	- Druck auf Dichtung zu gering - Dichtung beschädigt	- Schrauben nachziehen - Dichtung erneuern
Undichtigkeit am Gehäuse	- Beschädigung durch aggressive oder abrasive Medien	- Ventil komplett austauschen (durch geschultes Personal)

Störung	Mögliche Ursache	Abhilfe
Spindel bewegt sich nicht	- Stellantrieb außer Funktion (Elektrisch oder pneumatisch)	- elektrischer Stellantrieb Versorgung und Spannung kontrollieren - pneumatischer Stellantrieb: Versorgung und Luftdruck kontrollieren
	- Stellsignal am Antrieb falsch	- Eingangssignal kontrollieren
	- Stellantrieb oder Zubehör defekt	- Unterlagen der Hersteller beachten
	- Pressung an Graphitpackung zu stark	- Schraube soweit lösen dass gerade Dichtigkeit sichergestellt ist
	- Kegel an Ventilsitz festgefressen	- Defekte Teile austauschen
Spindel hampeln	- zu wenig Stellkraft des Antriebs	- Betriebsparameter mit Produktdaten vergleichen; falls OK, Hersteller kontaktieren
	- Stellungsregler beschädigt	- Hersteller kontaktieren
Ventilspindel bewegt sich nicht im vollen Hubbereich	- Positionsschalter sitzen falsch	- Lageschalter kontrollieren
	- pneumatische und hydraulische Antriebe: Handrad in der falschen Position	- Handrad in Grundstellung bringen
	- pneumatischer Stellantrieb: Versorgungsdruck zu gering	- für höheren Druck sorgen
	- pneumatischer Stellantrieb: Stellungsregler falsch montiert oder eingestellt	- Anleitung des Herstellers beachten
	- Verschmutzung innerhalb des Ventils	- Öffnen und Schließen des Ventils über ganzen Ventilhub

Während der Garantiezeit dürfen alle Servicearbeiten (Ausnahme: Nachziehung der Graphitpackung) nur von geschultem Personal ausgeführt werden.

3.5 Ersatzteile

Ersatzteile gehören nicht zum Lieferumfang und müssen separat bestellt werden. Bei der Bestellung sind folgende Angaben erforderlich: Ventiltyp, Nennweite, Fabrikatnummer und Bezeichnung des Ersatzteils.

Erforderliche Ersatzteile für 3-jährigen und 5-jährigen Serviceintervall:

	Alle 3 Jahre	Zusätzlich alle 5 Jahre *)
RV 2x0 RV 2x1	- Stopfbuchse komplett, bei Faltenbalg Dichtung und Sicherheitsstopfbuchse - Deckeldichtung	- Spindel, bei Faltenbalg komplette Baugruppe - Ventilsitz - Kegel
RV 2x2 RV 2x3	- Stopfbuchse komplett, bei Faltenbalg Dichtung und Sicherheitsstopfbuchse - Deckeldichtung	<u>Ventil mit druckentlastetem Kegel bis 260°C</u> - Spindel, bei Faltenbalg komplette Baugruppe - Ventilsitz - Kegel mit Führungs- und Sicherungsring - Kegeldichtung (FOA ring) - Kegelführung <u>Ventil mit druckentlastetem Kegel über 260°C</u> - Spindel, bei Faltenbalg komplette Baugruppe - Ventilsitz - Kegel mit Sicherungsring - Dichtung der Kegelführung (graphit) - Kegelführung
RV 2x4 RV 2x5	- Stopfbuchse komplett, bei Faltenbalg Dichtung und Sicherheitsstopfbuchse - Deckeldichtung	- Spindel, bei Faltenbalg komplette Baugruppe - Ventilsitz oben - Ventilsitz unten - Kegel

*) Es wird empfohlen, beim ersten Service zusätzlich die Ersatzteile für den 5-Jahres Intervall zu bestellen (2 x Set für Jahresservice und zusätzlich 1 x Set 5-Jahresservice).

4. Garantieausschluss

Der Hersteller garantiert nicht für Funktion und Betriebssicherheit des Ventils, wenn

- dieses unter anderen Bedingungen eingesetzt wird als in den Produktdokumenten und dieser Montageanleitung beschrieben. Jeder Einsatz des Ventils unter anderen Bedingungen bedarf der Zustimmung des Herstellers.
- Defekte am Ventil aufgrund von Verschmutzungen durch das Prozessmedium auftreten.
- Manipulationen oder Veränderungen durch den Benutzer ohne vorherige schriftliche Zustimmung des Herstellers durchgeführt werden (Ausnahme: Nachstellen der Stopfbuchsschraube).
- Beschädigungen durch Stellantriebe, die nicht von LDM montiert und eingestellt wurden.

5. Transport und Lagerung

Während des Transportes und der Lagerung darf

- das Ventil nicht Wasser oder einer Luftfeuchtigkeit von mehr als 90% und
- der Stellantrieb nicht Temperaturen außerhalb des Bereiches von -20 to 55°C ausgesetzt werden.
- Anschlüsse sind mit Kappen/Stopfen zu verschließen (Lieferumfang).

Bei Transport und Montage entsprechende Hebevorrichtungen verwenden. Hebeschlaufen an Flansch und Antrieb befestigen. **Niemals Ventil und Antrieb nur am Antrieb anheben!**

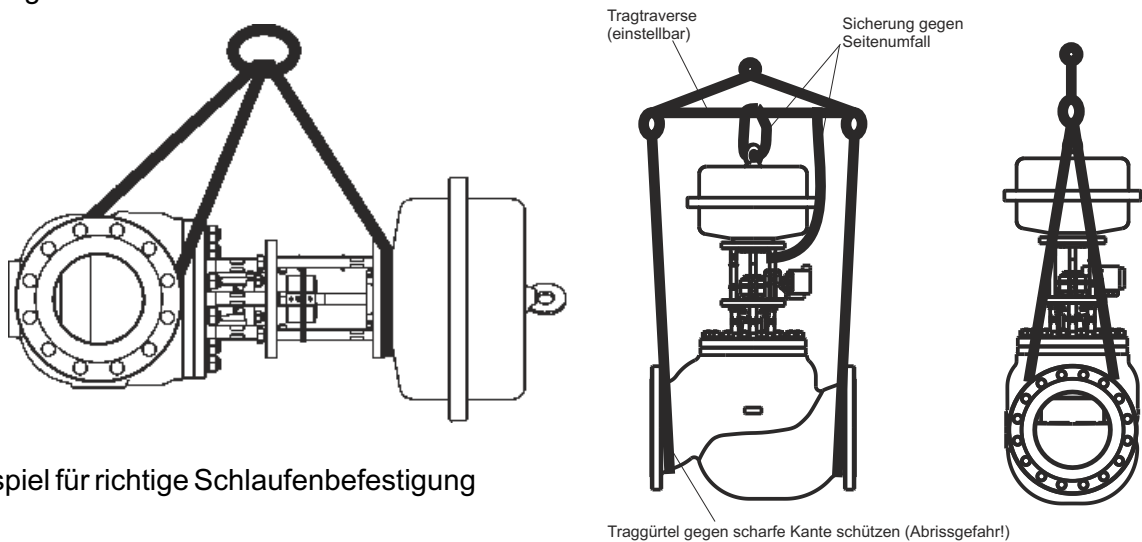


Bild. 10: Beispiel für richtige Schlaufenbefestigung

Die Vermeidung von Beschädigungen während des Transportes muss sichergestellt sein. Besondere Beachtung ist auf die Spindel, die Positionsanzeige und auf die außenliegenden Bauteile des Stellantriebes zu legen. Falls das Ventil länger als 3 Jahre gelagert wird, ist eine Inspektion durch den Service des Herstellers empfehlenswert.

6. Entsorgung

Verpackung und Altgeräte müssen entsprechend den länderspezifischen Regeln fachgerecht entsorgt und möglichst dem Wertstoffkreislauf zurückgeführt werden.

Maximaler temperaturabhängiger Betriebsdruck [MPa]:

Material	PN	Temperatur[°C]										
		RT ¹⁾	100	120	150	200	250	300	350	400	450	500
EN-JS 1025	16	1.60	1.60	1.60	1.55	1.47	1.39	1.28	---	---	---	---
	40	4.00	4.00	4.00	3.88	3.68	3.48	3.20	---	---	---	---
1.0619	16	1.56	1.36	---	1.27	1.14	1.04	0.94	0.88	0.84	---	---
	40	3.90	3.41	---	3.17	2.84	2.60	2.35	2.19	2.11	---	---
1.7357	16	1.63	1.63	---	1.58	1.49	1.43	1.33	1.23	1.15	1.07	0.89
	40	4.08	4.07	---	3.96	3.74	3.57	3.33	3.09	2.89	2.67	2.23
1.4581	16	1.59	1.44	---	1.33	1.25	1.17	1.10	1.06	1.02	---	---
	40	3.98	3.60	---	3.33	3.13	2.94	2.75	2.65	2.56	---	---
1.4308	16	1.52	1.17	---	1.06	0.96	0.89	0.83	0.79	0.74	---	---
	40	3.79	2.94	---	2.65	2.41	2.24	2.08	1.97	1.86	---	---
1.6220	16	1.63	---	---	---	---	---	---	---	---	---	---
	40	4.08	---	---	---	---	---	---	---	---	---	---

¹⁾ -10°C bis 50°C



HERSTELLERADRESSE

LDM, spol. s r.o.
Litomyšlská 1378
560 02 Česká Třebová
Czech Republic

tel.: +420 465 502 511
fax: +420 465 533 101
E-mail: sale@ldm.cz
<http://www.ldmvalves.com>

SERVICE - CENTER

LDM servis, spol. s r.o.
Litomyšlská 1378
560 02 Česká Třebová
Czech Republic

tel: +420 465502411-13
fax: +420 465531010
E-mail: servis@ldm.cz

NIEDERLASSUNGEN

OOO "LDM Promarmatura"
Jubilejnyy prospekt, dom.6a, of. 601
141407 Khimki
Moscow Region
Russia

tel.: +7 495 7772238
fax: +7 495 7772238
mobile: +7 9032254333
e-mail: inforus@ldmvalves.com

TOO "LDM"
Shakirova 33/1, kab. 103
100012 Karaganda
Kazachstan

tel.: +7 7212566936
fax: +7 7212566936
mobile: +7 7017383679
e-mail: sale@ldm.kz

LDM, Bratislava s.r.o.
Mierová 151
821 05 Bratislava
Slovakia

tel: +421 243415027-8
fax: +421 243415029
E-mail: ldm@ldm.sk
<http://www.ldm.sk>

LDM Armaturen GmbH
Wupperweg 21
D-51789 Lindlar
Deutschland

tel: +49 2266 440333
fax: +49 2266 440372
mobile: +49 1772960469
E-mail: ldmarmaturen@ldmvalves.com

LDM, Polska Sp. z o.o.
ul. Modelarska 12
40-142 Katowice
Polska

tel: +48 327305633
fax: +48 327305233
mobile: +48 601354999
E-mail: ldmpolska@ldm.cz

LDM Bulgaria Ltd.
z.k.Mladost 1
bl.42, floor 12, app.57
1784 Sofia
Bulgaria

tel: +359 2 9746311
fax: +359 2 8771344
mobile: +359 888925766
E-mail: ldm.bg@ldmvalves.com

www.ldmvalves.com

Die LDM Armaturen GmbH behält sich das Recht vor, ihre Erzeugnisse und Spezifikationen ohne Vorankündigung zu ändern.
Der Hersteller übernimmt die Garantie und nach Garantie-Service.