 LDM, spol. s r.o. Czech Republic	POKYNY PRO MONTÁŽ A ÚDRŽBU	ZV 2x6 ZV 2x7
	ZPĚTNÉ VENTILY ZPĚTNÉ UZAVÍRATELNÉ VENTILY	
	PM - 090/15/05	

Pokyny pro montáž a údržbu zpětných ventilů ZV 2x6 a ZV 2x7 jsou závazné pro uživatele k zajištění správné funkce. Při montáži, provozování, údržbě a demontáži je uživatel povinen dodržovat zde uvedené zásady.

1. TECHNICKÝ POPIS A FUNKCE ARMATURY

1.1 Popis

Zpětné ventily ZV 2x6 a ZV 2x7 jsou samočinné uzávěry s vynikajícími vlastnostmi pro použití při dlouhodobém bezúdržbovém provozu.

Ventily odpovídají ČSN EN 14341 (02/2007)

Ventily v provedení **ZV 2x6 P** a **ZV 2x7 P** jsou uzavírány zpětným tlakem s pomocnou pružinou s přispěním hmotnosti kuželky, otevírací přetlak je 0,05 - 0,1 bar.

Ventily v provedení **ZV 2x6 T** a **ZV 2x7 T** jsou uzavírány pouze zpětným tlakem média za přispění hmotnosti kuželky.

Ventily v provedení **ZV 2x6 E** a **ZV 2x7 E** jsou zpětné uzavíratelné ventily vlnovcovou ucpávkou, jež zajišťuje hermetickou těsnost vůči vnějšímu prostředí a je navíc doplněna bezpečnostní ucpávkou z expandovaného grafitu. Ruční kolo je nestoupavé, což dovoluje použití i ve stísněných prostorech. Ventily jsou uzavírány zpětným tlakem a ovládací pružinou s přispěním hmotnosti kuželky, otevírací přetlak je 0,05 - 0,1 bar.

Ventily v provedení **ZV 2x6 F** a **ZV 2x7 F** jsou zpětné uzavíratelné ventily s vlnovcovou ucpávkou, jež zajišťuje hermetickou těsnost vůči vnějšímu prostředí a je navíc doplněna bezpečnostní ucpávkou z expandovaného grafitu. Ruční kolo je nestoupavé, což dovoluje použití i ve stísněných prostorech. Ventily jsou uzavírány zpětným tlakem média za přispění hmotnosti kuželky.

1.2 Použití

Ventily jsou určeny pro použití jako samočinné zpětné uzávěry. U ventilů je zaručena netěsnost pro uzavírací funkci stupeň "A" a pro zpětnou funkci stupeň "C" dle ČSN EN 12266-1.

Ventily jsou především určeny pro použití v horkovodních a parovodních okruzích v elektrárnách, teplárnách, výměnkových a předávacích stanicích i běžných topenářských aplikacích.

1.3 Pracovní média

Ventily ZV 2x6 jsou vhodné pro vodu, vodní páru a další kapaliny a plynná média kompatibilní s použitým materiálem tělesa a uzávěru ventilu. Ventily ZV 2x7 jsou vhodné i pro petrochemický průmysl.

1.4 Technické parametry

Konstrukční řada	ZV 226, ZV 227	ZV 236, ZV 237
Provedení	Zpětný ventil	
Rozsah světlostí	DN 15 až 200	
Jmenovitý tlak	PN 16, 25 a 40	
Materiál tělesa/víka	Litá uhlíková ocel 1.0619 (GP240GH)	Litá korozivzdorná ocel 1.4581 (GX5CrNiMoNb19-11-2)
Materiál sedla ZV 2x6	1.0619+CrNiMoTi	1.4581+CrNiMoTi
Materiál sedla ZV 2x7	1.0619+CrNiMoTi / 1.0619+Stellite 6	1.4581+CrNiMoTi / 1.4581+Stellite 6
Materiál kuželky ZV 2x6	1.4028	1.4571
Materiál kuželky ZV 2x7	1.4028 / 1.4028+Stellite 6 / 1.4571	1.4571 / 1.4571+Stellite 6
Materiál vřetena	1.4305	1.4305
Materiál čepu	1.4021	1.4305
Materiál pružiny	1.4310	
Rozsah pracovních teplot	-20 až +400°C *	
Připojení	Typ B1 (hrubá těsnící lišta); Typ F (výkružek); Typ D (drážka); Typ E (nákrůžek); Typ C (pero) dle ČSN EN 1092-1+A1 (7/2014) Stavební délky dle ČSN EN 558+A1 (5/2012)	
Typ kuželky	Talířová	
Hodnoty Kvs	4,3 až 570 m ³ /hod	
Netěsnost	Pro uzavírací funkci stupeň A (provedení E a F) dle ČSN EN 12266-1 (10/2012) Pro zpětnou funkci stupeň C (všechna provedení) dle ČSN EN 12266-1 (10/2012)	
Ucpávkové těsnění	Vlnovec s bezpečnostní grafitovou ucpávkou (provedení E a F)	

* provedení pro jiné teploty je možné po konzultaci s výrobcem

2. NÁVOD K MONTÁŽI

2.1 Příprava před montáží

Ventily se dodávají z výrobního závodu kompletně smontované a vyzkoušené. Před vlastní montáží do potrubí je třeba porovnat údaje na štítcích s údaji v průvodní dokumentaci. Ochranné záslepky přírub musí být odstraněny. Ventily je nutno prohlédnout, nejsou-li mechanicky poškozeny nebo znečištěny, a zvláště věnovat pozornost vnitřním prostorům a těsnicím lištám. Rovněž potrubní systém musí být zbaven veškerých nečistot, které by mohly v provozu způsobit poškození nebo ztrátu funkčnosti armatury.

2.2 Instalace a údržba

Armatura musí být instalována a uváděna do provozu kvalifikovanou osobou! Kvalifikovanou osobou se rozumí osoba obeznámená s instalací, uváděním do provozu a manipulací s tímto výrobkem, a která má odpovídající kvalifikaci v daném oboru. Rovněž musí být proškolená o ochraně zdraví a bezpečnosti při práci.

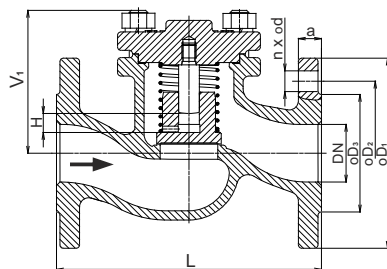
Ventil je určen pro montáž do vodorovného potrubí víkem popř. ručním kolem nahoru, dále je třeba zajistit obsluhu dostatečný prostor pro manipulaci s ručním kolem (provedení E a F). Směr proudění je vždy pod kuželku a je určen šipkou na tělese.

Ventily nevyžadují žádné preventivní revize nebo servisní zásahy.

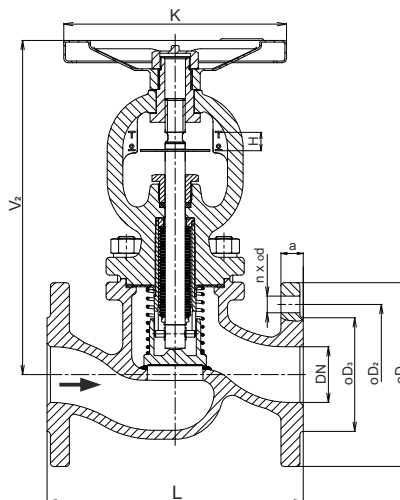
2.3 Rozměry a hmotnosti ventilů ZV 2x6, ZV 2x7

DN	PN 16					PN 25					PN 40					ZV 2x6 P,T					ZV 2x6 E,F				
	oD ₁ mm	oD ₂ mm	oD ₃ mm	od mm	n	a mm	oD ₁ mm	oD ₂ mm	oD ₃ mm	od mm	n	a mm	oD ₁ mm	oD ₂ mm	oD ₃ mm	od mm	n	a mm	H mm	L mm	V ₁ mm	V ₂ mm	K mm	m ₁ kg	m ₂ kg
15	95	65	45	14	4	16	Jako PN 40						95	65	45	14	4	16	6	130	75	195	125	3	4,5
20	105	75	58			18							105	75	58			18	6	150				4	5
25	115	85	68			18							115	85	68			18	160	4,5				6	
32	140	100	78			18							140	100	78			18	10	180				7,5	9
40	150	110	88	18	8	20							150	110	88	18	8	20	16,5	230	124	305	200	8	10
50	165	125	102			22							165	125	102			22	290	125	13,5			17,5	
65	185	145	122			24							185	145	122			24	310	175	17			21	
80	200	160	138			24							200	160	138			24	350	176	28			35	
100	220	180	158	22	12	26							235	190	162	26	8	26	25	400	260	530	400	40	40
125	250	210	188			28							270	220	188			28	480	260	71			85	
150	285	240	212			30							300	250	218			30	600	270	95			115	
200	340	295	268			34							375	320	285			30	730	270	221			240	

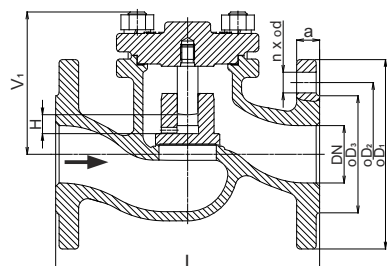
ZV 2x6/7 P



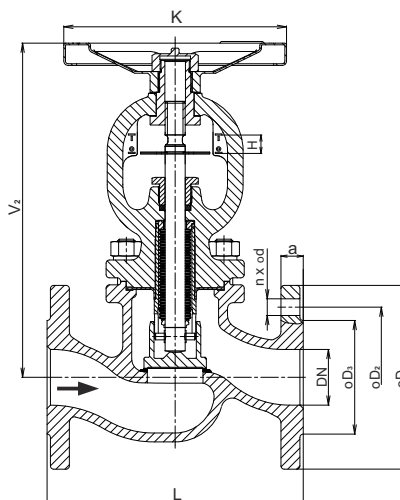
ZV 2x6/7 E



ZV 2x6/7 T



ZV 2x6/7 F



2.4 Podmínky záruky

Na výrobek je výrobcem poskytována záruka po dobu 24 měsíců od data expedice. Při zjištění závady na armatuře je nutno postupovat podle bodu a), b) nebo c).

a) Poslat armaturu na adresu provozovny LDM servis, spol. s r. o., kde bude posouzena oprávněnost záruky a proveden servis nebo výměna.

b) Nahlásit závadu servisní organizaci a nechat si zaslat na zápůjčku náhradní armaturu. Zaslat původní armaturu do servisu, kde bude posouzena oprávněnost záruky a proveden servis nebo výměna výrobku.

c) Vyžádat si servisní zásah přímo na místě.

Je-li záruka uznána, hradí výrobce opravu či náhradu výrobku a jeho dopravu zpět zákazníkovi. Vyžádá-li si zákazník servisní zásah přímo na místě aplikace, hradí nezbytné cestovní náklady. Není-li záruka uznána, hradí zákazník veškeré vzniklé náklady.

Výrobce neručí za funkci a bezpečnost výrobku za odchylných podmínek, než jsou uvedeny v těchto pokynech pro montáž a údržbu a katalogovém listu výrobku. Jakékoliv použití výrobku za jiných podmínek je nutné konzultovat s výrobcem.

2.5 Nakládání s odpady

Obalový materiál a armatury se po jejich vyřazení likvidují běžným způsobem, např. předáním specializované organizaci k likvidaci (těleso a kovové díly - kovový odpad, obal + ostatní nekovové díly - komunální odpad).

Maximální dovolené pracovní přetlaky dle ČSN EN 12516-1 [MPa]

Materiál	PN	Teplota [°C]								
		RT ¹⁾	100	150	200	250	300	350	375	400
Uhlíková ocel 1.0619 (GP240GH)	16	1,56	1,36	1,27	1,13	1,04	0,94	0,88	0,86	0,84
	25	2,44	2,13	1,98	1,78	1,62	1,47	1,37	1,35	1,32
	40	3,9	3,31	3,17	2,84	2,6	2,35	2,19	2,16	2,11
Austenitická nerezová ocel 1.4581 (GX5CrNiMoNb19-11-2)	16	1,59	1,44	1,33	1,25	1,17	1,10	1,06	1,05	1,02
	25	2,49	2,25	2,08	1,95	1,84	1,72	1,66	1,63	1,60
	40	3,98	3,60	3,33	3,13	2,94	2,75	2,65	2,61	2,56

¹⁾ -10°C až 50°C

Schéma sestavení úplného typového čísla ventilů ZV 2x6

		XX	XXX	XXX	XX	/	XXX	-	XXX
1. Ventil	Zpětný ventil přímý	ZV							
2. Označení typu	Zpětný ventil z lité uhlíkové oceli 1.0619		226						
	Zpětný ventil z korozivzdorné oceli 1.4581		236						
3. Funkce	Zpětný ventil s ovládací pružinou			P					
	Zpětný ventil bez ovládací pružiny			T					
	Zpětný uzavíratelný ventil s ovládací pružinou			E					
	Zpětný uzavíratelný ventil bez ovládací pružiny			F					
4. Provedení připojení	Příruba s hrubou těsnicí lištou			1					
	Příruba s výkružkem			2					
	Příruba s drážkou			3					
	Příruba s nákružkem			7					
	Příruba s perem			8					
5. Materiál tělesa / víka	Litá uhlíková ocel 1.0619 / Litá uhlíková ocel 1.0619			1					
	Litá korozivzdorná ocel 1.4581/Litá korozivz. ocel 1.4581			8					
6. Jmenovitý tlak PN	PN 16						16		
	PN 25						25		
	PN 40						40		
7. Maximální teplota °C	400 °C							400	
8. Jmenovitá světlost DN	DN 15 až 200								XXX

Příklad objednávky: **ZV 226 P11 40/400-050**

Schéma sestavení úplného typového čísla ventilů ZV 2x7

		XX	XXX	XXXX	XX	/	XXX	-	XXX
1. Ventil	Zpětný ventil přímý	ZV							
2. Označení typu	Zpětný ventil z lité uhlíkové oceli 1.0619		227						
	Zpětný ventil z korozivzdorné oceli 1.4581		237						
3. Funkce	Zpětný ventil s ovládací pružinou			P					
	Zpětný ventil bez ovládací pružiny			T					
	Zpětný uzavíratelný ventil s ovládací pružinou			E					
	Zpětný uzavíratelný ventil bez ovládací pružiny			F					
4. Provedení připojení	Příruba s hrubou těsnicí lištou			1					
	Příruba s výkružkem			2					
	Příruba s drážkou			3					
	Příruba s nákrůžkem			7					
	Příruba s perem			8					
5. Materiál tělesa / víka	Litá uhlíková ocel 1.0619 / Litá uhlíková ocel 1.0619			1					
	Litá korozivzdorná ocel 1.4581/Litá korozivz. ocel 1.4581			8					
6. Materiál sedla Kuželka / Těleso	CrNiMoTi / CrNiMoTi			0					
	CrNiMoTi / Stellite 6			2					
	Stellite 6 / Stellite 6			5					
	13Cr / Stellite 6			8					
7. Jmenovitý tlak PN	PN 16				16				
	PN 25				25				
	PN 40				40				
8. Maximální teplota °C	400 °C					400			
9. Jmenovitá světlost DN	DN 15 až 200							XXX	

Příklad objednávky: **ZV 227 P112 40/400-050**



ADRESA VÝROBNÍHO ZÁVODU

LDM, spol. s r.o.
Litomyšlská 1378
560 02 Česká Třebová
Česká republika
tel.: +420 465 502 511
fax: +420 465 533 101
E-mail: sale@ldm.cz
<http://www.ldmvalves.com>

TUZEMSKÉ KANCELÁŘE

LDM, spol. s r.o.
kancelář Praha
Podolská 50
147 01 Praha 4
Česká republika
tel.: +420 241087360
fax: +420 241087192
e-mail: tomas.suchanek@ldm.cz

LDM, spol. s r.o.
kancelář Ústí nad Labem
Ladova 2548/38
400 11 Ústí nad Labem - Severní Terasa
Česká republika
tel.: +420 602708257
e-mail: tomas.kriz@ldm.cz

SERVISNÍ STŘEDISKA

LDM servis, spol. s r.o.
Litomyšlská 1378
560 02 Česká Třebová
Česká republika
tel: +420 465502411-13
fax: +420 465531010
e-mail: servis@ldm.cz

Ecoterm - Ing. Karel Průša
Svatopetrská 10
617 00 Brno
Česká republika
tel: +420 545233546
fax: +420 545233231, +420 545230254
e-mail: info@ecoterm.cz

SAR MONTÁŽE s.r.o.
Slévárenská 12
709 00 Ostrava
Česká republika
tel: +420 596 623 740
fax: +420 596 623 717
e-mail: zdenek.lipovy@sarcz.cz

Martia a.s.
Mezní 4
400 11 Ústí nad Labem
Česká republika
tel: +420 475650150
fax: +420 475650999
e-mail: martia@martia.cz

Omega Elektro spol. s r.o.
Dlážděná 30
317 07 Plzeň-Radobyčice
Česká republika
tel: +420 377828237
fax: +420 377828238
e-mail: oep@volny.cz

ZEFIN s.r.o.
Školní nám. 1066
391 02 Sezimovo Ústí
Česká republika
tel: +420 381 276 440
fax: +420 381 276 156
e-mail: zefin@zefin.cz

ZAHRANIČNÍ ZASTOUPENÍ

OOO "LDM Promarmatura"
Jubilejnyi prospekt, dom.6a, of. 601
141407 Khimki
Moscow Region
Russia

tel.: +7 495 7772238
fax: +7 495 7772238
mobile: +7 9032254333
e-mail: inforus@ldmvalves.com

LDM, Bratislava s.r.o.
Mierová 151
821 05 Bratislava
Slovenská republika

tel: +421 243415027-8
fax: +421 243415029
e-mail: ldm@ldm.sk
<http://www.ldm.sk>

LDM, Polska Sp. z o.o.
ul. Modelarska 12
40-142 Katowice
Polska

tel: +48 327305633
fax: +48 327305233
mobile: +48 601354999
e-mail: ldmpolska@ldm.cz

TOO "LDM"
Shakirova 33/1, kab. 103
100012 Karaganda
Kazachstan

tel.: +7 7212566936
fax: +7 7212566936
mobile: +7 7017383679
e-mail: sale@ldm.kz

LDM Armaturen GmbH
Wupperweg 21
D-51789 Lindlar
Deutschland

tel: +49 2266 440333
fax: +49 2266 440372
mobile: +49 1772960469
e-mail: ldarmaturen@ldmvalves.com

LDM Bulgaria Ltd.
z.k.Mladost 1
bl.42, floor 12, app.57
1784 Sofia
Bulgaria

tel: +359 2 9746311
fax: +359 2 8771344
mobile: +359 888925766
e-mail: ldm.bg@ldmvalves.com

www.ldmvalves.com

LDM, spol. s r.o. si vyhrazuje právo změnit své výrobky a specifikace bez předchozího upozornění.
Výrobce poskytuje záruční i pozáruční servis.