 LDM, spol. s r.o. Czech Republic	УКАЗАНИЯ ПО МОНТАЖУ И ЭКСПЛУАТАЦИИ	ZV 2x6 ZV 2x7
	Обратные клапаны и обратные клапаны с ручным закрытием	PM - 090/15/05/R

Указания по монтажу и эксплуатации ZV 2x6 и ZV 2x7 являются обязательными для пользователя, с целью обеспечения правильной функции вентилей. В течение ухода, монтажа, демонтажа и эксплуатации пользователь обязан соблюдать нижеприведенные принципы.

1. КРАТКОЕ ОПИСАНИЕ И ТЕХНИЧЕСКИЕ ПАРАМЕТРЫ

1.1 Описание

Обратные клапаны ZV 2x6 и ZV 2x7 это автоматические затворы, используемые для долгосрочной эксплуатации, не требующие обслуживания.

Клапаны соответствуют ČSN EN 14341 (02/2007).

Клапаны в исполнении **ZV 2x6 P** и **ZV 2x7 P** это запорная арматура, закрываемая обратным давлением, управляемая пружиной при помощи веса конуса, открывающее избыточное давление от 0,05 - 0,1 бар.

Клапаны в исполнении **ZV 2x6 T** и **ZV 2x7 T** закрываются только обратным давлением среды при помощи веса конуса.

Клапаны в исполнении **ZV 2x6 E** и **ZV 2x7 E** это обратные клапаны с ручным закрытием с сильфонным уплотнением штока. Использование сильфонного уплотнения гарантирует герметичность арматуры относительно окружающей среды. Кроме того, арматура дополнена предохранительным сальником из экспандированного графита. Маховик невысокий, что позволяет использовать клапаны в тесном пространстве. Клапаны закрываются обратным давлением и пружиной при помощи веса конуса. Открывающее избыточное давление от 0,05 - 0,1 бар.

Клапаны в исполнении **ZV 2x6 F** и **ZV 2x7 F** это обратные клапаны с ручным закрытием с сильфонным уплотнением штока. Использование сильфонного уплотнения гарантирует герметичность арматуры относительно окружающей среды. Кроме того, арматура дополнена предохранительным сальником из экспандированного графита. Маховик невысокий, что позволяет использовать клапаны в тесном пространстве. Клапаны закрываются обратным давлением при помощи веса конуса.

1.2 Применение

Клапан предназначен для применения как автоматический обратный затвор. В клапане гарантирована неплотность ступени "А" для закрытия ручным маховиком и ступени "С" по ČSN-EN 12266-1 для обратной функции.

Клапаны, прежде всего, предназначены для применения в горячеводных и паропроводных контурах в электростанциях, теплоцентралях, флюгарочных и передаточных станциях и в обыкновенных отопительных системах.

1.3 Рабочие среды

Клапаны ZV 2x6 пригодны для воды, водяного пара и других жидкостей и газообразных сред, совместимых с используемыми материалами корпуса и затвора клапана. Клапаны ZV 2x7 также подходят для нефтехимической промышленности.

1.4 Технические параметры

Конструктивный ряд	ZV 226, ZV 227	ZV 236, ZV 237
Исполнение	Обратный клапан	
Диапазон диаметров	DN 15 до 200	
Номинальное давление	PN 16, 25 и 40	
Материал корпуса / крышки	Литая углеродистая сталь 1.0619 (GP240GH)	Литая нержавеющая сталь 1.4581 (GX5CrNiMoNb19-11-2)
Материал седла ZV 2x6	1.0619+CrNiMoTi	1.4581+CrNiMoTi
Материал седла ZV 2x7	1.0619+CrNiMoTi / 1.0619+Stellite 6	1.4581+CrNiMoTi / 1.4581+Stellite 6
Материал конуса ZV 2x6	1.4028	1.4571
Материал конуса ZV 2x7	1.4028 / 1.4028+Stellite 6 / 1.4571	1.4571 / 1.4571+Stellite 6
Материал шпинделя	1.4305	1.4305
Материал стержня	1.4021	1.4305
Материал пружины	1.4310	
Диапазон раб. температур	-20 до +400°C *	
Присоединение	Тип В1(грубый уплотнительный выступ); Тип F(впадина); Тип D(паз); Тип Е(выступ); Тип С(шип) по ČSN-EN 1092-1+A1 (7/2014) Строительная длины по ČSN EN 558+A1 (5/2012)	
Тип конуса	Тарельчатый	
Значения Kvs	от 4,3 до 570 м ³ /час	
Неплотность	Для закрытия ручным маховиком степень А (исполнения E,F) согл. ČSN-EN 12266-1 (10/2012) Для обратной функции степень С (все исполнения) согл. ČSN-EN 12266-1 (10/2012)	
Уплотнение штока	Силфон с предохранительным сальником из экспандированного графита (исполнения E,F)	

* конструкции для другой температуры можно, после консультации с производителем

2. РУКОВОДСТВО ПО МОНТАЖУ

2.1 Подготовка до начала монтажа

Вентили поставляются с завода-производителя комплектно собранными и испытанными. До собственно монтажа в трубопровод нужно сопоставить данные на заводской табличке с данными в сопроводительной документации. Защитные заглушки фланцев должны быть устранены. Вентили нужно осмотреть на отсутствие механического повреждения или загрязнения; особое внимание нужно уделить внутренним полостям и уплотняющим планкам. Трубопроводная система должна быть избавлена от всех примесей, которые могли бы причинить дефект или утрату функции арматуры.

2.2 Установка

Арматура должна быть установлена и пущена в эксплуатацию квалифицированным работником! Под квалифицированным работником понимается лицо, ознакомленное с порядком осуществления установки, с правилами ввода в эксплуатацию и с обращением с настоящим изделием.

Кроме того, это лицо должно иметь соответствующую квалификацию для осуществления работ по данной профессии.

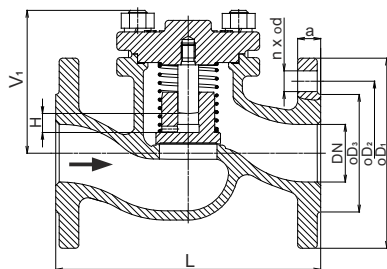
Это лицо также должно пройти обучение относительно охраны здоровья и правил безопасного осуществления работ.

Клапан приспособлен для монтажа на горизонта-льном трубопроводе, с крышкой, или ручным маховиком сверху, дальше должно быть достаточно места для манипуляции ручного колеса (исполнения E,F). Направление потока всегда под конус, и обозначено стрелкой на корпусе.

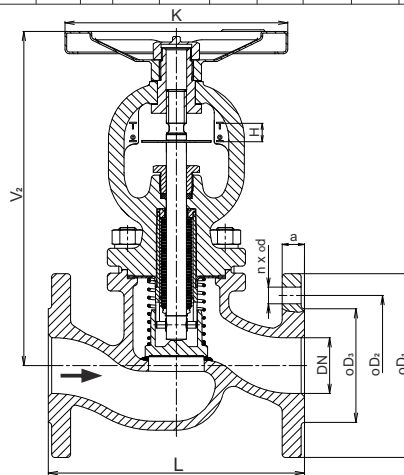
2.3 Размеры и вес клапанов ZV 2x6 и ZV 2x7

DN	PN 16						PN 25						PN 40						ZV 2x6 P,T		ZV 2x6 E,F															
	oD ₁	oD ₂	oD ₃	od	n	a	oD ₁	oD ₂	oD ₃	od	n	a	oD ₁	oD ₂	oD ₃	od	n	a	H	L	V ₁	V ₂	K	m ₁	m ₂											
	MM	MM	MM	MM		MM	MM	MM	MM		MM	MM	MM	MM	MM	MM	MM	MM	MM	MM	MM	MM	MM	MM	MM	MM										
15	95	65	45	14	4	16	Так PN 40						95	65	45	14	4	16	16	130	6	150	75	195	125	3	4,5									
20	105	75	58			18							18	105	75			58								18	18	180	4	5						
25	115	85	68			18							115	85	68			18								18	160	4,5	6							
32	140	100	78			18							140	100	78			18								10	180	7,5	9							
40	150	110	88	18	4	20							Так PN 40						150	110	88	18	18	200	91	225	150	200	8	10						
50	165	125	102			22													165	125	102								18	20	16,5	230	13,5	17,5		
65	185	145	122			24													185	145	122								22	22	290	17	21			
80	200	160	138			24													200	160	138								22	24	310	28	35			
100	220	180	158	8	8	26													Так PN 40						220	180	158	22	24	350	176	385	300	400	40	50
125	250	210	188			28																			235	190	162								26	26
150	285	240	212			28	270	220	188	26	28	480													95	115										
200	340	295	268			28	300	250	218	26	28	480													95	115										
				12	24	360	310	278	26	12	30	375													320	285	30	12	34	50	600	270	730	400	221	240

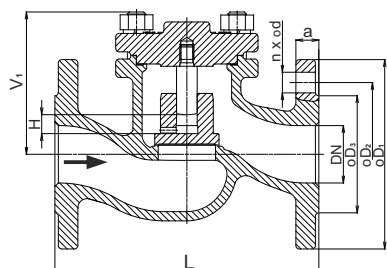
ZV 2x6/7 P



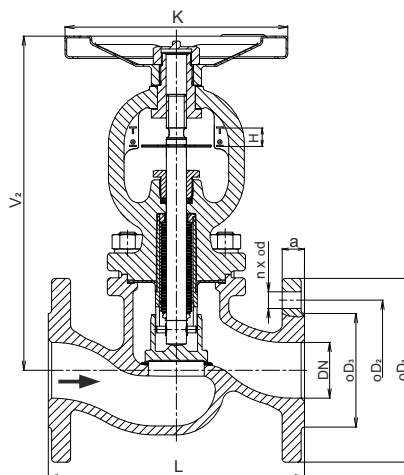
ZV 2x6/7 E



ZV 2x6/7 T



ZV 2x6/7 F



2.4 Условия гарантии

Изготовитель дает на изделие гарантию продолжительностью 24 месяца с дата отгрузки.

При нахождении дефекта на арматуре должен следовать действовать согл. п. а), б) или в).

а) Послать вентиль в адрес филиала ООО ЛДМ сервисная служба, где будет проведено рассмотрение обоснованности гарантии и будет проведено сервисное вмешательство или замена.

б) Сообщить о неисправности сервисной организации и попросить предоставления запасной арматуры. Первоначальную арматуру затем послать сервисной организации, где будет рассмотрена обоснованность гарантии и будет проведено сервисное вмешательство или замена изделия.

в) Попросить проведения сервисного вмешательства прямо на месте.

В случае признания гарантии обоснованной изготовитель возмещает стоимость ремонта или замены изделия и его транспортировки обратно к заказчику. Если заказчик попросит проведения сервисного вмешательства прямо на месте установки изделия, он оплачивает необходимые затраты на проезд. Если гарантия не признана обоснованной, заказчик возмещает все возникшие расходы. Изготовитель не гарантирует работу, надежность и безопасность изделия при других чем указанных в настоящей инструкции по монтажу, техническому обслуживанию и уходу и в соответствующем листе каталога условиях. Любое применение изделия при других условиях необходимо проконсультировать с изготовителем.

2.5 Ликвидация отходов

Упаковочные материалы и старые уже не применяющиеся арматуры ликвидируются общепринятым способом, напр. передачей специализированной организации на ликвидацию (корпусы и металлические части - скрап, тара + остальные неметаллические части - коммунальные отходы).

Максимально допустимые рабочие избыточные давления по ČSN EN 12516-1 [MPa]

Материал	PN	Температура [°C]								
		RT ¹⁾	100	150	200	250	300	350	375	400
Литая углеродистая сталь 1.0619 (GP240GH)	16	1,56	1,36	1,27	1,13	1,04	0,94	0,88	0,86	0,84
	25	2,44	2,13	1,98	1,78	1,62	1,47	1,37	1,35	1,32
	40	3,9	3,31	3,17	2,84	2,6	2,35	2,19	2,16	2,11
Литая нержавеющая сталь 1.4581 (GX5CrNiMoNb19-11-2)	16	1,59	1,44	1,33	1,25	1,17	1,10	1,06	1,05	1,02
	25	2,49	2,25	2,08	1,95	1,84	1,72	1,66	1,63	1,60
	40	3,98	3,60	3,33	3,13	2,94	2,75	2,65	2,61	2,56

¹⁾ -10°C до 50°C

Схема составления полного типового номера клапана ZV 2x6

		XX	XXX	XXX	XX	/	XXX	-	XXX
1. Клапан	Обратный клапан прямой	ZV							
2. Обозначение типа	Обратный клапан из литой углеродистой стали 1.0619		226						
	Обратный клапан из углеродистой стали 1.4581		236						
3. Функция	Обратный клапан со вспомогательной пружиной			P					
	Обратный клапан без вспомогательной пружины			T					
	Обратный клапан с ручным закрытием со вспомогательной пружиной			E					
	Обратный клапан с ручным закрытием без вспомогательной пружины			F					
4. Исполн. присоединений	Фланец с грубым уплотнит. выступом (Тип B1)			1					
	Фланец с впадиной (Тип F)			2					
	Фланец с пазом (Тип D)			3					
	Фланец с выступом (Тип E)			7					
	Příruba s шипом (Тип C)			8					
5. Мат. корпуса / крышки	Углеродистая сталь 1.0619 / Углерод. сталь 1.0619			1					
	Нержавеющая сталь 1.4581/Нержав. сталь 1.4581			8					
6. Номин. давление PN	PN 16						16		
	PN 25						25		
	PN 40						40		
7. Макс. температура °C	400 °C							400	
8. Номин. диаметр DN	DN от 15 до 200								XXX

Пример заказа: **ZV 226 P11 40/400-050**

Схема составления полного типового номера клапана ZV 2x7

		XX	XXX	XXXX	XX/	XXX	-	XXX
1. Клапан	Обратный клапан прямой	ZV						
2. Обозначение типа	Обратный клапан из литой углеродистой стали 1.0619		227					
	Обратный клапан из углеродистой стали 1.4581		237					
3. Функция	Обратный клапан со вспомогательной пружиной			P				
	Обратный клапан без вспомогательной пружины			T				
	Обратный клапан с ручным закрытием со вспомогательной пружиной			E				
	Обратный клапан с ручным закрытием без вспомогательной пружины			F				
4. Исполн. присоединений	Фланец с грубым уплотнит. выступом (Тип B1)			1				
	Фланец с впадиной (Тип F)			2				
	Фланец с пазом (Тип D)			3				
	Фланец с выступом (Тип E)			7				
	Příruba s шипом (Тип C)			8				
5. Мат. корпуса / крышки	Углеродистая сталь 1.0619 / Углерод. сталь 1.0619			1				
	Нержавеющая сталь 1.4581/Нержав. сталь 1.4581			8				
6. Материал седла Конус / Седло	CrNiMoTi / CrNiMoTi			0				
	CrNiMoTi / Stellite 6			2				
	Stellite 6 / Stellite 6			5				
	13Cr / Stellite 6			8				
7. Номин. давление PN	PN 16				16			
	PN 25				25			
	PN 40				40			
8. Макс. температура °C	400 °C					400		
9. Номин. диаметр DN	DN от 15 до 200							XXX

Пример заказа: **ZV 227 P112 40/400-050**



АДРЕС ЗАВОДА - ИЗГОТОВИТЕЛЯ

LDM, spol. s r.o.
Litomyšlská 1378
560 02 Česká Třebová
Czech Republic

tel.: +420 465 502 511
fax: +420 465 533 101
E-mail: sale@ldm.cz
<http://www.ldmvalves.com>

РЕГИОНАЛЬНЫЕ ОФИСЫ

LDM, spol. s r.o.
Office in Prague
Podolská 50
147 01 Praha 4
Czech Republic

tel.: +420 241087360
fax: +420 241087192
E-mail: tomas.suchanek@ldm.cz

LDM, spol. s r.o.
Office in Ústí nad Labem
Ladova 2548/38
400 11 Ústí nad Labem - Severní Terasa
Czech Republic

tel.: +420 602708257
E-mail: tomas.kriz@ldm.cz

ТЕХНИЧЕСКОЕ ОБСЛУЖИВАНИЕ

LDM servis, spol. s r.o.
Litomyšlská 1378
560 02 Česká Třebová
Czech Republic

tel: +420 465502411-13
fax: +420 465531010
E-mail: servis@ldm.cz

ЗАРУБЕЖНЫЕ ФИЛИАЛЫ

ООО "LDM Promarmatura"
Jubilejnyi prospekt, dom.6a, of. 601
141407 Khimki
Moscow Region
Russia

tel.: +7 495 7772238
fax: +7 495 7772238
mobile: +7 9032254333
e-mail: inforus@ldmvalves.com

TOO "LDM"
Shakirova 33/1, kab. 103
100012 Karaganda
Kazachstan

tel.: +7 7212566936
fax: +7 7212566936
mobile: +7 7017383679
e-mail: sale@ldm.kz

LDM, Bratislava s.r.o.
Mierová 151
821 05 Bratislava
Slovakia

tel: +421 243415027-8
fax: +421 243415029
E-mail: ldm@ldm.sk
<http://www.ldm.sk>

LDM Armaturen GmbH
Wupperweg 21
D-51789 Lindlar
Deutschland

tel: +49 2266 440333
fax: +49 2266 440372
mobile: +49 1772960469
E-mail: ldmarmaturen@ldmvalves.com

LDM, Polska Sp. z o.o.
ul. Modelarska 12
40-142 Katowice
Polska

tel: +48 327305633
fax: +48 327305233
mobile: +48 601354999
E-mail: ldmpolska@ldm.cz

LDM Bulgaria Ltd.
z.k.Mladost 1
bl.42, floor 12, app.57
1784 Sofia
Bulgaria

tel: +359 2 9746311
fax: +359 2 8771344
mobile: +359 888925766
E-mail: ldm.bg@ldmvalves.com

www.ldmvalves.com

LDM, spol. s r.o. оставляет за собой право изменять свои изделия и спецификации без предварительного предупреждения
ЛДМ обслуживает и после гарант. срока