 LDM, spol. s r.o. Czech Republic	<b>УКАЗАНИЯ ПО МОНТАЖУ, ТЕХНИЧЕСКОМУ ОБСЛУЖИВАНИЮ И СОДЕРЖАНИЮ</b>	<b>CV/SV 320 до 332</b>
	<b>РЕГУЛИРОВОЧНЫЕ ВЕНТИЛИ, ЗАПОРНЫЕ ВЕНТИЛИ</b>	PM - 202/15/08/R

Указания по монтажу вентиляей типовых рядов CV/SV 320 до 332 и уходу за ними обязательны для пользователя с целью обеспечения правильной функции вентиляей. В течение ухода, монтажа, демонтажа и эксплуатации пользователь обязан соблюдать нижеприведенные принципы. Технические данные отдельных исполнений приведены в каталожных листах. Гарантийные обязательства производителя теряют силу, если продукт будет применяться в противоречии с указаниями, приводящимися ниже и в каталожном листе продукта.

Настоящие Инструкции предназначены для следующих типов изделий

**CV/SV 320, CV/SV 330** ... двухходовой прямой клапан

**CV 322, CV 332** ... двухходовой клапан со снятием барометрической нагрузки

Настоящие указания не содержат инструкцию по монтажу и обслуживанию приводов и принадлежностей, которые можно найти в указаниях, выданных производителями приводов и входящих в состав поставки.

## 1. Описание и использование изделия

Арматура была изготовлена и испытана с соблюдением требований системы качества ISO 9001.

### 1.1 Описание продукта

Регулировочные и запорные вентили предназначены для регулирования и/или прекращения потока агентов, как напр. воды (за исключением питьевой), водяного пара, неагрессивных газов и других агентов, совместимых с материалом корпуса и внутренних частей арматуры. Корпусы вентиляей поставляются из литой углеродистой стали и литой нержавеющей стали, внутренние части изготовлены из нержавеющей стали. Проточные характеристики, Kvs коэффициенты и класс герметичности соответствуют международным стандартам.

### 1.2 Условия эксплуатации

Арматура должна эксплуатироваться при условиях, которые были определены в техническом задании для расчета размеров и проекта типа конструкции, с учетом технического исполнения и материала клапана. В случае возникновения необходимости использования клапана в иной технической комплектации или в иных рабочих условиях возможность такого применения необходимо выяснить у производителя.

#### Рекомендованные размеры сита фильтра:

Для надежной работы арматуры производитель рекомендует включить в трубопровод фильтр механических примесей. Для вентиляей с микро-дрессельной системой (Kvs 0,16 или Cv 0,18) применение фильтра перед арматурой неизбежно.

DN, конструкция	Реком. макс. размер отверстия
NPS 1 "-1", Kvs 0,16 (Cv 0,18)	0,25 мм
NPS 1 "-2"	0,6 мм
NPS 3"-8"	1,0 мм
NPS 10"-16"	1,6 мм

## 2. Установка

Арматура должна быть установлена и запущена в эксплуатацию квалифицированным работником! Под квалифицированным работником понимается лицо, ознакомленное с порядком осуществления установки, с правилами ввода в эксплуатацию и с обращением с настоящим изделием. Кроме того, это лицо должно иметь соответствующую квалификацию для осуществления работ по данной профессии. Это лицо также должно пройти обучение относительно охраны здоровья и правил безопасного осуществления работ.

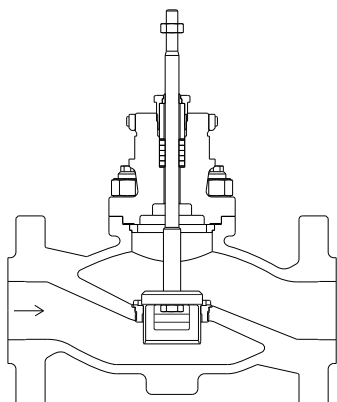
### 2.1 Подготовка до начала монтажа

Вентили поставляются заводом-производителем комплектно собранными, отрегулированными и испытанными. До собственно монтажа в трубопровод нужно сопоставить данные на заводской табличке с данными в сопроводительной документации. Защитные заглушки фланцев должны быть сняты. Вентили нужно осмотреть на отсутствие механического повреждения или загрязнения; особое внимание нужно уделить внутренним полостям и уплотняющим поверхностям. Трубопроводная система должна быть избавлена от всех примесей, которые могли бы повредить уплотняющие поверхности, что повлекло бы за собой утрату герметичности затвора арматуры.

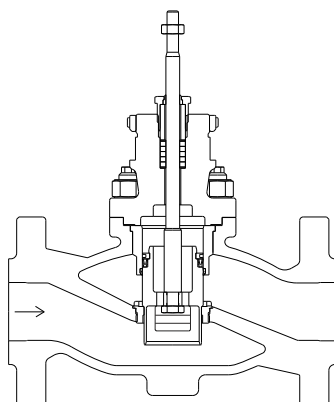
## 2.2 Установка вентиля в трубопроводе

При монтаже вентиля должен быть установлен в трубопроводе всегда так, чтобы направление движения согласилось со стрелками на корпусе.

CV 3x0



CV 3x2



CV 3x0

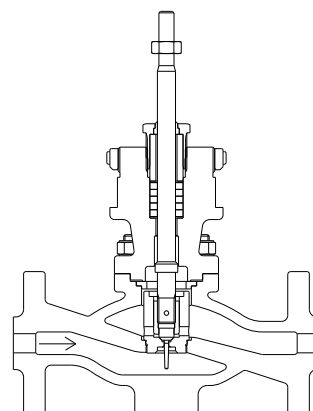
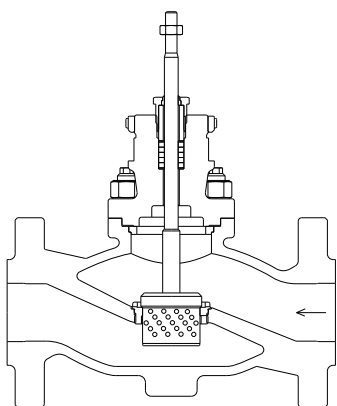


Рис. 1: Направление потока через двухходовую арматуру с цилиндрическим или форматированным конусом

RV 2xx xxx xxxx Lx xx/xxx-xxx (Харак. L; R; P; S; U)

CV 3x0



CV 3x2

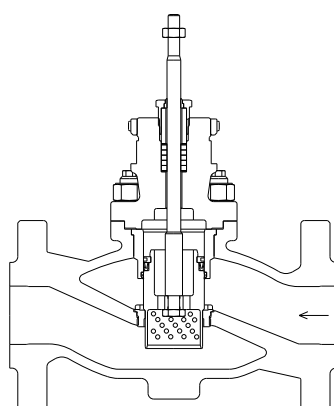


Рис. 2: Направление потока через двухходовую арматуру с перфорированным конусом

RV 3xx xxx xxxx Dx xx/xxx-xxx (Харак. D; Z; Q)

Вентили (NPS 1" - 6") можно устанавливать в любом положении за исключением положения, когда привод находится под вентилем. В положении, когда ось тяги размещена горизонтально, привод должен быть повернут так, чтобы стойки привода были установлены друг над другом. В случае вентилей, работающих при высоких температурах рабочей среды, привод должен быть защищен от воздействия чрезмерно высоких температур (например, отклонением от вертикального положения) и трубопровод должен быть как следует изолирован. В случаях, когда вентиль установлен на вертикальном трубопроводе или на горизонтальном трубопроводе с приводом в горизонтальном положении, придется привод гибко подпереть или подвесить, см. рис. 6.

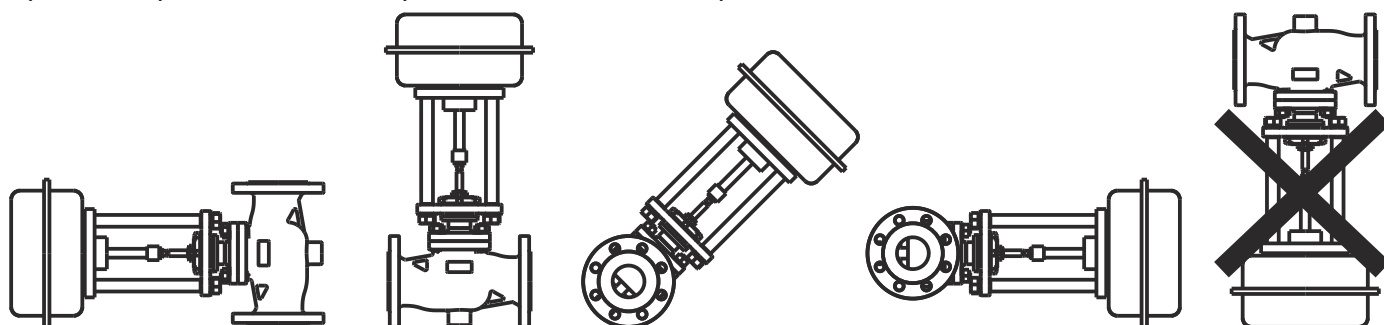


Рис. 3: Монтажные положения клапанов с электрическими и пневматическими приводами

У клапанов, оснащенных ручным управлением при помощи штурвала, монтажное положение может быть любым.

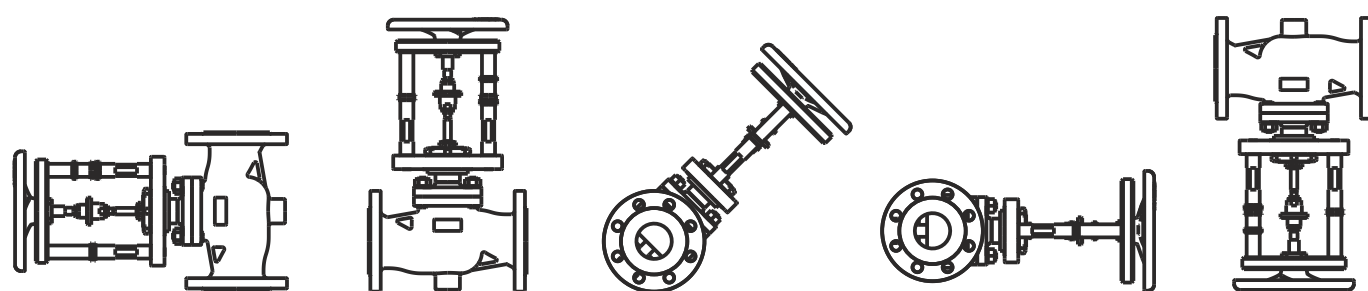


Рис. 4: Монтажные положения клапанов с ручным штурвалом

У клапанов **NPS 8"** и более по эксплуатационным и сервисным основаниям настоятельно рекомендовано соблюдать основное рабочее положение, при котором тяга расположена в вертикальном положении, а привод – над арматурой. Другие монтажные положения в соответствии с рис. 3 и 4, хотя и допустимы, однако при необходимости демонтажа расположенного таким образом клапана, расходы на демонтаж и обратный монтаж клапана не покрываются гарантией. В ином, чем основное положение необходимо упруго подпереть или подвесить привод см. рис. 6. При использовании рабочей среды повышенной температуры необходимо как следует заизолировать трубопровод и арматуру. Присоединительные стойки привода и привод должны, напротив, остаться проветриваемыми и вне изоляции, в соответствии с предельным значением окружающей среды, предписанным производителем привода.

**У клапанов всех NPS, эксплуатирующихся при температурах рабочей среды ниже 0°C (32 °F) клапан должен быть смонтирован в своем основном положении, т.е. привод или ручной штурвал должны быть вверху!**

При монтаже необходимо оставить над клапаном и под ним пространство на случай выполнения сервисных работ. У клапанов NPS 4" и больше с учетом веса оборудования необходимо оставить над арматурой монтажное пространство с возможностью размещения подвесного оборудования, см. рис. 5.

DN	A (минимальное расстояние, необходимое для демонтажа)
NPS 1" - 3"	500 мм
NPS 4" - 12"	1500 мм, с возможностью размещения подвески
NPS 16"	2000 мм, с возможностью размещения подвески

балка, петля для подвески

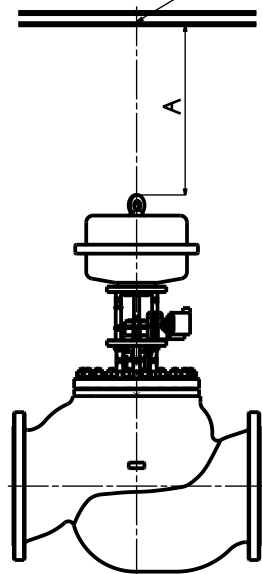


Рис.5: Свободное пространство над клапаном для манипуляций

Если вентиль оснащен сильфонным сальником или если имеется возможность сотрясений/толчков трубопроводов, то рекомендуется **гибкая анкеровка** привода во всех допустимых монтажных положениях.

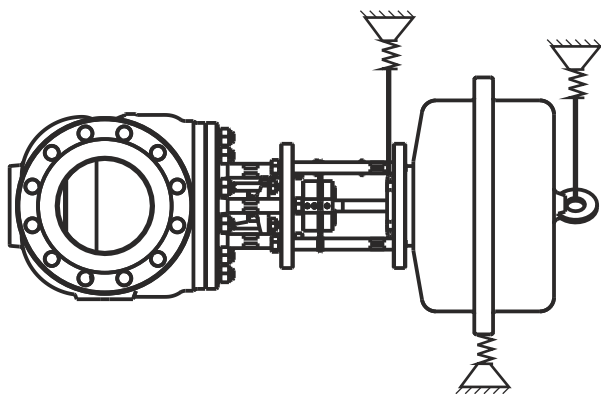


Рис.6: Рекомендуемые места для осуществления анкеровки

**Для правильного функционирования клапана необходимо соблюсти следующие инструкции**

- для обеспечения качественного регулирования вентиль не следует устанавливать на криволинейном участке и рекомендуется, чтобы длина прямого участка трубопровода перед вентилем и за ним составляла как минимум 6x NPS.

- установка трубопроводных переходников до и после клапана должны быть пологими (рекомендуемый угол наклона конусного переходника по отношению к оси трубопровода должен составлять от 12° до 15°), а клапан не должен быть меньше, чем в 2 раза по отношению к диаметру входного трубопровода.

- на монтаже необходимо следить за тем, чтобы были исключены чрезмерные усилия от трубопровода, клапан не может быть использован в качестве труб поддержки.

- сам монтаж нужно проводить тщательно, в случае фланцевых вентилях с попеременным подтягиванием фланцевых винтов так, чтобы не произошло возникновение внутреннего напряжения. Необходимо, чтобы фланцы трубопровода были соосными по отношению к фланцам вентиля.

Если возникла необходимость в промывке или в продувке всей трубопроводной системы, то клапан необходимо заменить на трубопроводный переходник!

### 2.3 Присоединение электрического или электрогидравлического привода

Данные работы может проводить лишь профессионально обученное лицо. Необходимо соблюдать все правила техники безопасности, распространяющиеся на электрические машины. Кроме того, необходимо руководствоваться инструкцией по монтажу и инструкцией по эксплуатации, техническому обслуживанию и содержанию электрических приводов, изданными изготовителем приводов. Резистивный датчик положения и сигнальные выключатели, если они входят в объем поставки, установлены под кожухом привода.

Перед вводом оборудования в эксплуатацию необходимо проверить данные на табличке привода, прежде всего, проверить значение напряжения питания, при необходимости управляющего сигнала, соответствует ли оно необходимой спецификации и обеспечивает ли присоединение к вышестоящему регулятору.

Так как клапан поставляется заводом-изготовителем как одно целое с приводом, то уже проведена основная регулировка привода. В случае клапанов в позиции закрыто установлено выключение силовым выключателем так, чтобы клапан был действительно герметично закрыт, между тем как в позиции открыто установлено выключение привода при помощи выключателя позиционного.

Если при установке клапана в трубопровод или по любой другой причине привод будет снят с клапана, после нового монтажа необходимо данную установку проверить, а в случае необходимости провести новую регулировку привода. Изготовитель не несет никакой ответственности за ущерб, возникший в результате неправильно отрегулированного привода. В случае необходимости можно попросить, чтобы эти работы выполнила сервисная организация изготовителя.

Длину кабелей к приводу нужно принимать такими, чтобы привод можно было снять с клапана без отсоединения кабелей от клеммной коробки привода.

**Примечание:** В случае обслуживания арматуры с ручным маховиком или электроприводом необходимо внимательно смотреть на механический показатель положения ОТКРЫТО/ЗАКРЫТО размещенный на клапане, или прямо на электроприводе и уделять особое внимание на положение концевых выключателей.

При обслуживании арматуры с ручным маховиком и электроприводом необходимо убедиться, что электрические выключатели не функционируют. В противном случае это может привести к повреждению арматуры или привода.

Строго запрещено при обслуживании арматуры с ручным маховиком использовать вспомогательные механические инструменты.

### 2.4 Подключение пневматического привода

Этот вид работ может осуществлять лишь работник, имеющий специальную квалификацию. При осуществлении работ необходимо руководствоваться монтажной инструкцией с указаниями, касающимися эксплуатации и ухода за пневматическими приводами, изданными изготовителем приводов.

Подключение привода к питающему или управляющему воздуху осуществляется при помощи пластиковых, медных или нержавеющей трубок. Рекомендуемый диаметр трубки составляет 8 x 1 мм. У приводов с площадью мембраны более 600 см<sup>2</sup> или при значительных длинах трубопровод (более 10 м) этот размер составляет 12 x 1 мм.

Перед вводом оборудования в эксплуатацию необходимо проверить данные на табличке привода и позиционера, прежде всего, проверить максимальное значение подаваемого воздуха. Если воздух под давлением в местном распределении имеет более высокое значение, необходимо использовать редуцирующую установку.

Учитывайте то обстоятельство, что клапан поставляется с завода-изготовителя совместно с приводом, как одно устройство, где была осуществлена основная настройка привода. В том случае, если при монтаже клапана в трубопровод, или в результате какой-либо иной причины, произойдет демонтаж привода с клапана, то при обратном монтаже необходимо проверить эту настройку, а в случае необходимости, привод необходимо снова настроить. Изготовитель не несет ответственности за ущерб, которые могут возникнуть в результате неверной настройки привода. В случае необходимости для осуществления этого вида работ Вы можете вызвать работника технической помощи от завода-изготовителя.

При использовании регулятора давления воздуха необходимо изменить рабочее положение регулятора на вертикальное так, чтобы отверстие выпуска нечистот находилось бы внизу (см. рис. 7). Если монтажное положение клапана было предварительно согласовано с производителем, то требуемое положение регулятора будет обеспечено еще на заводе-изготовителе.

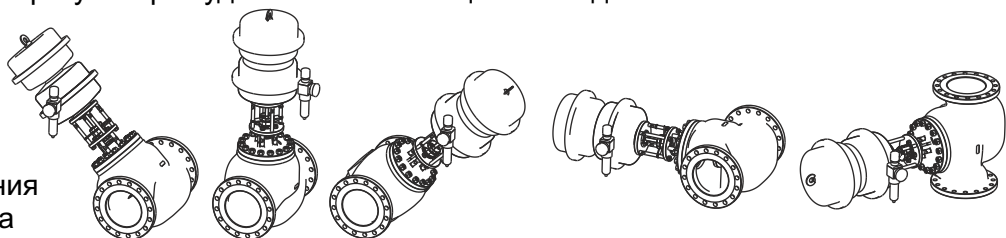


Рис. 7:  
Способы размещения  
фильтра/регулятора

## 2.5 Контроль после монтажа

После монтажа в системе трубопровода необходимо создать давление и проверить, не имеет ли место неплотность. Необходимо проконтролировать плотность сальника. Кроме того, необходимо проверить функционирование привода и провести несколько контрольных ходов (подъемов).

## 3. ОБСЛУЖИВАНИЕ, ТЕХНИЧЕСКОЕ ОБСЛУЖИВАНИЕ И СОДЕРЖАНИЕ

### 3.1 Сальник

Если вентили оснащены уплотнительными манжетами из PTFE сальник не нуждается в уходе и винт сальника не должен ни подтягиваться, ни ослабляться. В случае неплотности комплект сальника необходимо заменить. Если сальниковые кольца изготовлены из вспученного графита, то движение тяги вызывает абразию уплотнительного материала; в случае неплотности придется подтянуть сальниковый винт или же установить дополнительное уплотнительное кольцо. Графитовый сальник нужно подтягивать постепенно, обыкновенно достаточно на 1/4 оборота, чтобы восстановить плотность. Сильфонный сальник не нуждается в уходе; в случае повреждения сальника нужно обеспечить профессиональную сервисную службу.

### 3.2 Замена сальника

Если ввиду недостаточной плотности сальник необходимо заменить, необходимо сначала снять привод и вывинтить винт сальника. **При замене сальника в трубопроводе не должно быть давления.** После удаления винта сальника необходимо проконтролировать состояние поверхности тяги и очистить внутреннее пространство. Если уплотнительные поверхности повреждены или нарушены, дефектные части необходимо заменить. Особое внимание следует уделять поверхности тяги, проходящей сквозь сальник, недостаточное качество которой может вызвать существенное ограничение срока службы сальника. Комплект сальника наполнен на заводе-изготовителе специальной смазкой в зависимости от вида примененной набивки, которая обеспечивает качественное функционирование уплотнительных колец в течение всего срока их службы. **Во время эксплуатации тягу не следует смазывать!**

После замены прокладки сальника необходимо подтянуть винт сальника:

- в случае PTFE манжет прочно, вплоть до дна пространства сальника
- в случае графитовых колец нужно путем подтяжки сальникового винта сжать набивку приблизительно на 10% его высоты

После монтажа привода целесообразно провести контроль - см. п. 2.5.

### 3.3 Уход за приводами

В течение эксплуатации и ухода за приводами нужно всегда соблюдать указания, содержащиеся в инструкции по монтажу, выданной производителем приводов. При наличии дефекта следует действовать по инструкции по монтажу или вызвать профессиональную сервисную службу. Температура окружающей среды и поверхности привода не должна превышать значение, заданное производителем приводов.

### 3.4 Устранение дефектов и неисправностей

В случае обнаружения на арматуре неисправности, дефекта (неплотность затвора, неплотность сальника или крышки и т.д.) необходимо немедленно обеспечить его устранение, иначе может произойти необратимое повреждение уплотнительных поверхностей и частей, подвергающихся воздействию просачивающегося агента. **Еще до любого вмешательства в арматуру трубопроводную систему нужно обязательно разгрузить!**

Симптомы дефекта	Причина дефекта	Метод устранения дефекта
Неплотность затвора	- более высокий $\Delta p_{\text{макс}}$ чем допускается для данного вида вентиля и привода	- уменьшить перепад давлений на вентиле - применить более мощный привод - применить вентиль с компенсацией давления
	- недостаточное прижимное усилие привода	- проверить функцию и настройку привода или же позиционера
	- примесь, зажатая в седле	- армат. полностью открыть и повторно закрыть
	- поврежденные уплотнительные поверхности конуса и седла	- нужно притереть конус с седлом или заменить поврежденные детали - нужно пригласить профессиональный сервис
Неплотность сальника	- прижимное усилие графитового сальника слишком низко	- подтянуть графитовый сальник или вставить дополнительное уплотнитель. кольцо (см.3.1)
	- сальник изношен или поврежден	- заменить комплектный сальник (см.3.2)
	- поврежденная тяга	- заменить сальник и тягу - нужно пригласить профессиональный сервис
Отсутствие герметичности под крышкой / надставкой	- малая прижимная сила на уплотнении	- затянуть крестом соединительные гайки
	- повреждение плоского уплотнения	- заменить уплотнение крышки / надставки

Симптомы дефекта	Причина дефекта	Метод устранения дефекта
Отсутствие герметичности корпуса	- повреждение, вызванное агрессивной средой, абразивными элементами или эрозией рабочего носителя	- необходима замена корпуса обеспечить квалифицированный сервис
Тяга не движется	- отсутствие подвода ресурса (электроэнергии или давления воздуха) в привод	- электрические приводы: проверить подводящую линию и напряжение на входе - пневматические приводы: проверить подводящую линию и напряжение питания
	- отсутствие сигнала управления в привод	- проверить значение входного сигнала (измерением)
	- дефект привода или его принадлежностей	- руководствоваться указаниями для привода или принадлежностями или пригласить профессиональную службу
	- слишком подтянутый графитовый сальник	- ослабить подтяжку сальника и подтянуть его лишь настолько, чтобы была обеспечена плотность
	- из-за наличия примесей произошел задира некоторых подвижных частей вентиля	- нужно снять ventиль и заменить поврежденные детали - нуждается в профессиональ. сервисной службе
Тяга подпрыгивает	- недостаточное усилие привода	- сопоставить расчетные параметры продукта с истинными - если они в порядке, пригласить профессиональную сервисную службу
	- неисправный позиционер	- руководствоваться инструкцией, выданной производителем позиционера или же пригласить профессиональную сервис. службу
Вентиль не движется в полном диапазоне хода (подъема)	- неисправная настройка конечных выключателей	- проверить настройку выключателей
	- пневматичес. и электрогидравлические приводы: маховик остался в неправильной позиции	- перестановить в маховик в исходное положение
	- пневматические приводы: давление питания слишком низко	- обеспечить нужное давление подводимого воздуха
	- пневматические приводы: неправильно отрегулированный или неисправный позиционер	- перенастроить позиционер по инструкции, выданной его производителем
	- посторонний предмет в вентиле	- арматуру полностью открыть и закрыть или же обеспечить проф. сервис. службу

Если клапан эсть в гапантийной периоде должно обеспечить проф. сервис. службу про любой вмешательство на арматуре, кроме подтяжки графит. сальника.

### 3.5 Запасные части

Запасные части не входят в объем поставки вентиля и они должны заказываться отдельно. Заказывая запасные части, в заказе необходимо указать наименование части, тип вентиля, номинальный проход DN и заводской номер вентиля.

Перечень рекомендуемых запасных частей для 3-летней и 5-летней эксплуатации:

	Запасные части для 3-летней эксплуатации	Дополнит. зап.ч. для 5-летней эксплуатации *)
<b>CV 3x0</b>	- уплотнение сальника (комплект сальника) - уплотнение плоское под крышку - в случае использования клапана с сальфоном также уплотнение сальфона и сальник безопасности	-тяга (в случае клапана с сальфоном сварной комплект сальфона с тягой) - седло - конус
<b>CV 3x2</b> Материал манжеты FOA	- уплотнение сальника (комплект сальника) - уплотнение плоское под крышку - уплотнение конуса (манжета FOA) - в случае использования клапана с сальфоном также уплотнение сальфона и сальник безопасности	-тяга (в случае клапана с сальфоном сварной комплект сальфона с тягой) - седло - конус со стирающим и предохранит. кольцом - направляющие конуса со стирающим кольцом
<b>CV 3x2</b> Материал манжеты HASTELLOY C22	- уплотнение сальника (комплект сальника) - уплотнение плоское под крышку - в случае использования клапана с сальфоном также уплотнение сальфона и сальник безопасности	-тяга (в случае клапана с сальфоном сварной комплект сальфона с тягой) - седло - конус со стирающими кольцами - уплотнение конуса (манжета HASTELLOY C22) - направляющие конуса с вкладышем и дистанц. кольцом

\*) В случае заказа запасных частей для обеспечения 5-летней эксплуатации рекомендуется заказывать 2 комплекта запасных частей для 3-летней эксплуатации и комплект для 5-летней эксплуатации.

#### 4. Условия гарантии

Изготовитель не гарантирует работу, надежность и безопасность изделия при других чем указанных в настоящей инструкции по монтажу, техническому обслуживанию и уходу и в соответствующем листе каталога условиях. Любое применение изделия при других условиях необходимо проконсультировать с изготовителем.

Дефекты вентиля, возникшие в результате воздействия присутствующих в агенте примесей и грязи, не считаются гарантийными. Производитель не отвечает за продукт, если пользователь выполнил на нем любую переделку без предварительного письменного согласия производителя (за исключением подтяжки сальника).

#### 5. Транспортировка и хранение

В течение транспортировки и хранения вентили не должны быть подвержены прямому воздействию воды и должны быть установлены в среде, где относительная влажность воздуха не превысит 90%.

С учетом используемых приводов температура в течение транспортировки и хранения должна колебаться в диапазоне -20 до 55°C (-4 až 131°F). Фланцы (приварные концы) должны быть защищены колпачками (входящими в состав поставки).

Для подъема клапанов при их упаковке, погрузке и выгрузке, а также при манипулировании ими на месте установки должны использоваться подходящие для этого такелажные элементы например: такелажные подпруги (лямки). Эти подпруги (лямки) необходимо обмотать вокруг фланцев (приварных концов) клапана, а также вокруг хомута или кожуха привода. У пневматических приводов можно использовать винт с проушиной, расположенный на верхней стороне привода. **Арматуру никогда нельзя поднимать лишь за привод!**

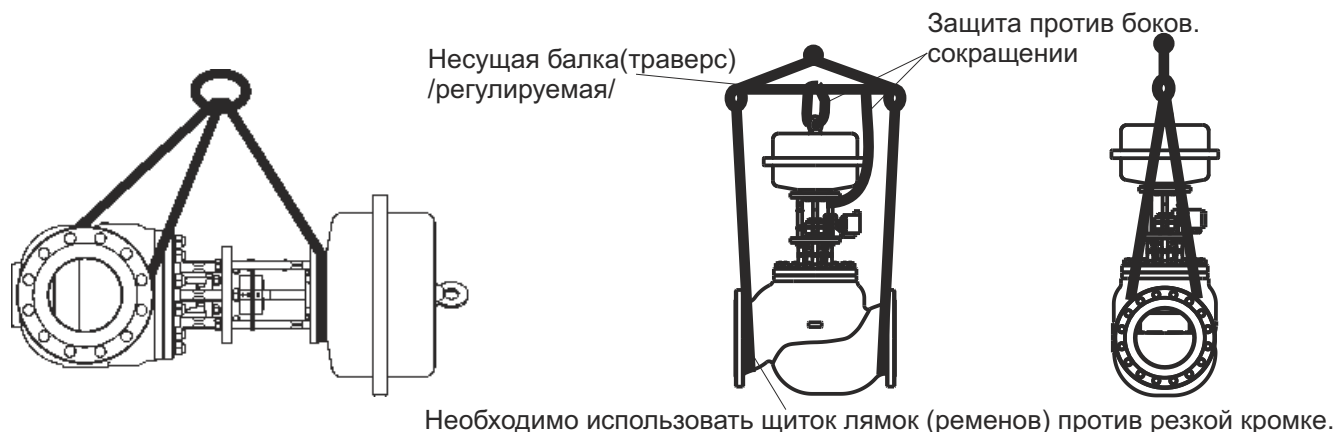


Рис. 8: Пример использования такелажных средств при манипулировании с устройством

Нужно следить за тем, чтобы арматура в течение транспортировки и перегрузочных операций не повредилась. **Особое внимание придется уделить тяге вентиля, указателю хода и периферийным принадлежностям, прикрепленным к приводу.**

Если при соблюдении вышеприведенных условий вентили хранятся дольше чем 3 года, то производитель рекомендует выполнить профессиональную проверку еще до применения продукта.

#### 6. Ликвидация отходов

Упаковочные материалы и старые уже не применяющиеся арматуры ликвидируются общепринятым способом, напр. передачей специализированной организации на ликвидацию (корпусы и металлические части - скрап, тара + остальные неметаллические части - коммунальные отходы).



## 7. Макс. допустимые рабочие давления

### Макс. допустимые рабочие давления по ASME B16.34-2013 [MPa]

Матер.	Class	Температура [ °C ]																
		RT <sup>1)</sup>	50	100	150	200	250	300	325	350	375	400	425	450	475	500	538	550
A216 WCC	150	1.98	1.95	1.77	1.58	1.38	1.21	1.02	0.93	0.84	0.74	0.65	0.55	---	---	---	---	---
	300	5.17	5.17	5.15	5.02	4.86	4.63	4.29	4.14	4.00	3.78	3.47	2.88	---	---	---	---	---
	600	10.34	10.34	10.30	10.03	9.72	9.27	8.57	8.26	8.00	7.57	6.94	5.75	---	---	---	---	---
A217 WC9 <sup>2)</sup>	150	1.98	1.95	1.77	1.58	1.38	1.21	1.02	0.93	0.84	0.74	0.65	0.55	0.46	0.37	0.28	0.14	0.14
	300	5.17	5.17	5.15	5.03	4.86	4.63	4.29	4.14	4.03	3.89	3.65	3.52	3.37	3.17	2.82	1.84	1.56
	600	10.34	10.34	10.30	10.03	9.72	9.27	8.57	8.26	8.04	7.76	7.33	7.00	6.77	6.34	5.65	3.69	3.13
A351 C8M <sup>3)</sup>	150	1.90	1.84	1.62	1.48	1.37	1.21	1.02	0.93	0.84	0.74	0.65	0.55	0.46	0.37	0.28	0.14	0.14
	300	4.96	4.81	4.22	3.85	3.57	3.34	3.16	3.09	3.03	2.99	2.94	2.91	2.88	2.87	2.82	2.52	2.50
	600	9.93	9.62	8.44	7.70	7.13	6.68	6.32	6.18	6.07	5.98	5.89	5.83	5.77	5.73	5.65	5.00	4.98

<sup>1)</sup> -29°C до 38°C

<sup>2)</sup> Материал только с нормализационным отжигом. Намеренное добавление какого-нибудь элемента, который не указан в ASTM A 217 запрещено с исключением Ca и Mg для раскисления.

<sup>3)</sup> При температуре выше 540°C использовать только в случаях, если содержание углерода выше или равно 0,04%.

### Макс. допустимые рабочие давления по ASME B16.34-2013 [psig]

Материал	Class	Температура [ °F ]														
		RT <sup>1)</sup>	200	300	400	500	600	650	700	750	800	850	900	950	1000	1050
A216 WCC	150	290	260	230	200	170	140	125	110	95	80	---	---	---	---	---
	300	750	750	730	705	665	605	590	555	505	410	---	---	---	---	---
	600	1500	1500	1455	1405	1330	1210	1175	1100	1015	825	---	---	---	---	---
A217 WC9 <sup>2)</sup>	150	290	260	230	200	170	140	125	110	95	80	65	50	35	20	20
	300	750	750	730	705	665	605	590	570	530	510	485	450	385	265	175
	600	1500	1500	1455	1410	1330	1210	1175	1135	1065	1015	975	900	775	535	350
A351 C8M <sup>3)</sup>	150	275	235	215	195	170	140	125	110	95	80	65	50	35	20	20
	300	720	620	560	515	480	450	440	435	425	420	420	415	385	365	360
	600	1440	1240	1120	1025	955	900	885	870	855	845	835	830	775	725	720

<sup>1)</sup> -20°F до 100°F

<sup>2)</sup> Материал только с нормализационным отжигом. Намеренное добавление какого-нибудь элемента, который не указан в ASTM A 217 запрещено с исключением Ca и Mg для раскисления.

<sup>3)</sup> При температуре выше 1000°F использовать только в случаях, если содержание углерода выше или равно 0,04%.



## АДРЕС ЗАВОДА - ИЗГОТОВИТЕЛЯ

LDM, spol. s r.o.  
Litomyšlská 1378  
560 02 Česká Třebová  
Czech Republic

tel.: +420 465 502 511  
fax: +420 465 533 101  
E-mail: sale@ldm.cz  
<http://www.ldmvalves.com>

## РЕГИОНАЛЬНЫЕ ОФИСЫ

LDM, spol. s r.o.  
Office in Prague  
Podolská 50  
147 01 Praha 4  
Czech Republic

tel.: +420 241087360  
fax: +420 241087192  
E-mail: tomas.suchanek@ldm.cz

LDM, spol. s r.o.  
Office in Ústí nad Labem  
Ladova 2548/38  
400 11 Ústí nad Labem - Severní Terasa  
Czech Republic

tel.: +420 602708257  
E-mail: tomas.kriz@ldm.cz

## ТЕХНИЧЕСКОЕ ОБСЛУЖИВАНИЕ

LDM servis, spol. s r.o.  
Litomyšlská 1378  
560 02 Česká Třebová  
Czech Republic

tel: +420 465502411-13  
fax: +420 465531010  
E-mail: servis@ldm.cz

## ЗАРУБЕЖНЫЕ ФИЛИАЛЫ

ООО "LDM Promarmatura"  
Jubilejnyi prospekt, dom.6a, of. 601  
141407 Khimki  
Moscow Region  
Russia

tel.: +7 495 7772238  
fax: +7 495 7772238  
mobile: +7 9032254333  
e-mail: inforus@ldmvalves.com

TOO "LDM"  
Shakirova 33/1, kab. 103  
100012 Karaganda  
Kazachstan

tel.: +7 7212566936  
fax: +7 7212566936  
mobile: +7 7017383679  
e-mail: sale@ldm.kz

LDM, Bratislava s.r.o.  
Mierová 151  
821 05 Bratislava  
Slovakia

tel: +421 243415027-8  
fax: +421 243415029  
E-mail: ldm@ldm.sk  
<http://www.ldm.sk>

LDM Armaturen GmbH  
Wupperweg 21  
D-51789 Lindlar  
Deutschland

tel: +49 2266 440333  
fax: +49 2266 440372  
mobile: +49 1772960469  
E-mail: ldmarmaturen@ldmvalves.com

LDM, Polska Sp. z o.o.  
ul. Modelarska 12  
40-142 Katowice  
Polska

tel: +48 327305633  
fax: +48 327305233  
mobile: +48 601354999  
E-mail: ldmpolska@ldm.cz

LDM Bulgaria Ltd.  
z.k.Mladost 1  
bl.42, floor 12, app.57  
1784 Sofia  
Bulgaria

tel: +359 2 9746311  
fax: +359 2 8771344  
mobile: +359 888925766  
E-mail: ldm.bg@ldmvalves.com

[www.ldmvalves.com](http://www.ldmvalves.com)

LDM, spol. s r.o. оставляет за собой право изменять свои изделия и спецификации без предварительного предупреждения  
ЛДМ обслуживает и после гарант. срока