

**01 - 09.6**

04.04.D

**Schichtwarmeisolation  
IKA 150 und IKA 220**





## Schichtwärmeisolation

### Beschreibung

Die Schichtwärmeisolation IKA wird zur Wärmeisolierung von Armaturen und Rolerleitungselementen zur Minderung von Wärmeverlusten, zum Schutz von Personen vor Verbrennungen und von Antrieben vor unzulässiger Erhöhung der Umgebungstemperatur verwendet. Die Isolation IKA wird in zwei Varianten hergestellt. IKA 150 besteht aus nicht saugfähigem Polyester-gewebe mit verminderter Brennbarkeit und wird für Tempera-turen der zu isolierenden Oberfläche bis 150°C verwendet. IKA 220 besteht aus Glasfasergewebe mit einer Silikonbeschich-tung und dient zum Einsatz bei Temperaturen bis 220°C. Die mittlere Wärmeisolationsschicht beider Ausführungen besteht aus Mineralfaserwolle mit reflektierender Alufolie. Klettverschlüsse ermöglichen eine schnelle Befestigung und Zugbänder an den Enden ein enges Anliegen an der Oberfläche des zu isolierenden Anlagenteils.

### Anwendung

Die Wärmeisolation IKA dient insbesondere zur Isolierung von Armaturen in Dampfkondensat- und Heißwasserleitungs-systemen. Sie wird vor allem in der Energiewirtschaft, in Wärmekraftwerken, Kesselhäusern und Umformstationen und überall dort verwendet, wo wärmetragende Medien verteilt werden und es erforderlich ist, übermäßige Wärme-verluste zu vermeiden. IKA sichert den Schutz von Personen vor Verbrennungen im Sinn der ČSN 07 0620, Art. 413 (die Höchsttemperatur der zu isolierenden Oberfläche übersteigt die Umgebungstemperatur um höchstens 25°C). Das Produkt ist zum Einsatz in normaler Umgebung (ohne Explosions-gefahr) bestimmt. Es zeichnet sich durch schnelle und einfache Handhabung aus. Die Isolation kann in beliebiger Position angebracht installiert werden.

### Technische Parameter

Baureihe	IKA 150	IKA 220
Material des Innenstoffs	Polyestergewebe	Glasfasergewebe
Farbe des Innenstoffs	Schwarz	Silbergrau
Max. Temperatur der zu isol. Oberfl.	150°C	220°C
Temperatur der äuß. Umgebung	-30 bis 70°C	
Isoliermaterial	Mineralfaserwolle mit einer Schicht reflektierender Alufolie - Stärke 60 mm	
Wärmeleitkoeffizient	0,0363 W.m <sup>-1</sup> .K <sup>-1</sup> (bei Temperatur 30°C)	

### Zusammensetzung der kompletten Typenbezeichnung der Isolation IKA

		XXX	XXX	XX	-	XXX
1. Wärmeisolation	Isolation IKA	IKA				
2. Max. Oberflächentemp.	150°C 220°C		150 220			
3. Geometrische Ausfüh.	Durchgangsventil mit Flansch			V2		
	Dreiwegeventil mit Flansch			V3		
	Flanschverbindung			PR		
	Flanschfilter			FP		
4. Nennweite DN	DN 15 bis 200					XXX

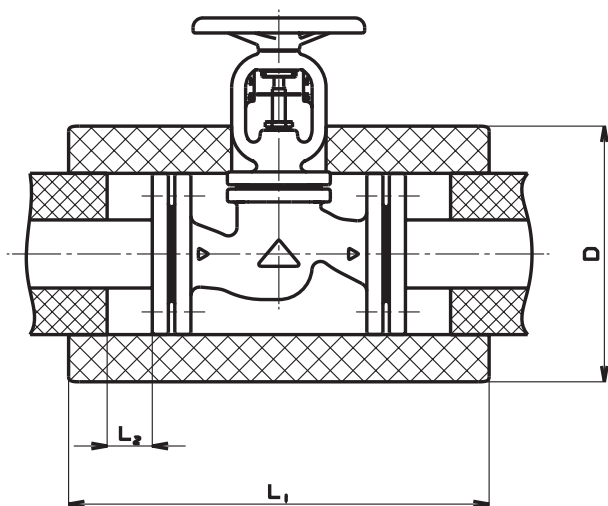
**Bestellbeispiel: IKA 220 V2-65**

## Isolation IKA - Abmessungen und Gewicht

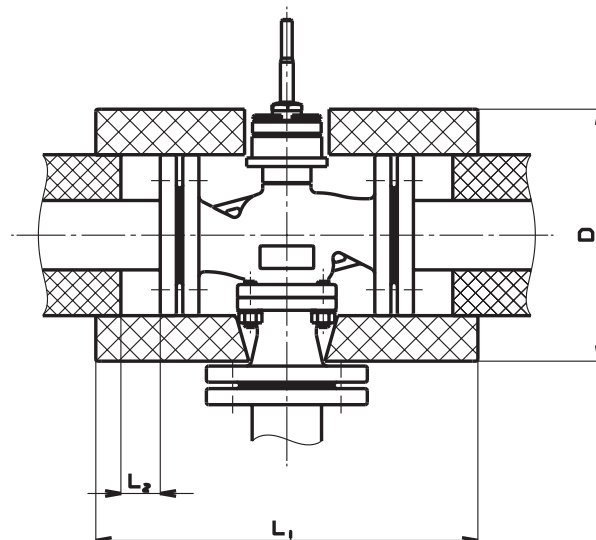
DN	L <sub>1</sub>	L <sub>2max</sub>	L <sub>5</sub>	D	V	m <sub>(V2, V3)</sub>	m <sub>(PR)</sub>	m <sub>(FP)</sub>
	mm	mm	mm	mm	mm	kg	kg	kg
15	375	65	242	215	245	0,43	0,28	0,47
20	409	70	256	225	260	0,49	0,31	0,54
25	419	70	256	235	295	0,54	0,33	0,59
32	459	80	276	255	310	0,65	0,39	0,72
40	479	80	276	265	330	0,72	0,41	0,82
50	513	80	280	280	340	0,82	0,45	0,94
65	587	85	294	300	380	1,02	0,51	1,18
80	621	90	308	315	405	1,15	0,57	1,32
100	661	90	308	350	480	1,39	0,65	1,60
125	735	100	332	390	540	1,75	0,79	2,02
150	855	110	372	420	645	2,22	0,97	2,56
200	1013	125	410	495	745	3,17	1,28	3,65

Alle Abmessungen gelten für Flanschausführung PN 16 bis PN 40.  
L<sub>2</sub> ist die maximale Entfernung der Rohrleitungsisolation vom Flansch.

IKA xxx V2

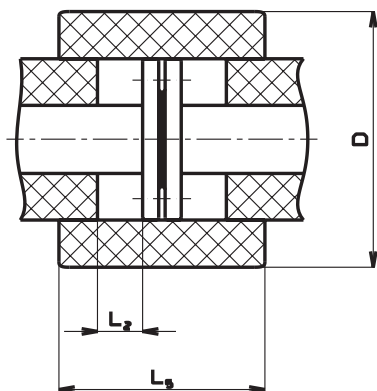


IKA xxx V3

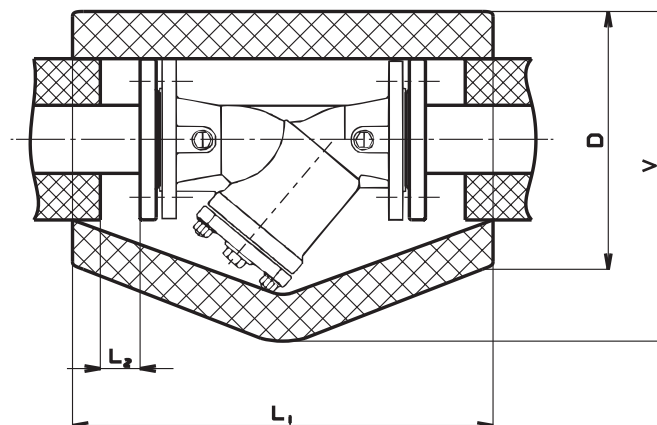


Ausführung V2 für Ventile RV/UV/HU 2x0, 2x1, 2x2, 2x3; UV 116, 216, 226, 236  
Ausführung V3 für Ventile RV 2x4, 2x5

IKA xxx PR



IKA xxx FP



Ausführung PR für Flanschverbindungen und den dritten Flansch der Ventile RV 2x4, 2x5  
Ausführung FP für Flanschfilter FP 110, 210, 220



LDM, spol. s r.o.  
Litomyšlská 1378  
560 02 Česká Třebová  
Tschechische Republik

tel.: +420 465 502 511  
fax: +420 465 533 101  
E-mail: sale@ldm.cz  
<http://www.ldm.cz>

LDM, spol. s r.o.  
Büro Prague  
Tiskařská 10  
108 28 Praha 10 - Malešice  
Tschechische Republik

tel.: +420 234 054 190  
fax: +420 234 054 189

LDM, spol. s r.o.  
Büro Ústí nad Labem  
Mezní 4  
400 11 Ústí nad Labem  
Tschechische Republik

tel.: +420 475 650 260  
fax: +420 475 650 263

LDM servis, spol. s r.o.  
Litomyšlská 1378  
560 02 Česká Třebová  
Tschechische Republik

tel.: +420 465 502 411-3  
fax: +420 465 531 010  
E-mail: servis@ldm.cz

LDM, Polska Sp. z o.o.  
Modelarska 12  
40 142 Katowice  
Polen

tel.: +48 32 730 56 33  
fax: +48 32 730 52 33  
mobile: +48 601 354999  
E-mail:  
ldmpolska@ldm.cz

LDM Bratislava s.r.o.  
Mierová 151  
821 05 Bratislava  
Slowakai

tel.: +421 2 43415027-8  
fax: +421 2 43415029  
E-mail: ldm@ldm.sk  
<http://www.ldm.sk>

LDM - Bulgaria - OOD  
z. k. Mladost 1  
bl. 42, floor 12, app. 57  
1784 Sofia  
Bulgarien

tel.: +359 2 9746311  
fax: +359 2 9746311  
GSM: +359 88 925766  
E-mail: ldm.bg@mbox.cit.bg

ОАО "LDM"  
Chernyakhovskogo str., build. 4  
125319 Moskau  
Russland

tel.: +7 095 7973037  
fax: +7 095 7973037  
E-mail: inforus@ldmvalves.com

LDM Armaturen GmbH  
Wupperweg 21  
D-51789 Lindlar  
Deutschland

tel.: +49 2266 440333  
fax: +49 2266 440372  
mobile: +49 177 2960469  
E-mail: ldmarmaturen@ldmvalves.com  
<http://www.ldmvalves.com>

Ihr Partner