

01 - 09.8

07.09.RUS

**Обратные клапаны
ZV 116 и ZV 216 LDM**





Обратные клапаны DN 15 до 300 PN 16, 25

Описание

Обратные клапаны ZV x16 это автоматические затворы, используемые для долгосрочной эксплуатации, не требующие обслуживания. Клапаны соответствуют ČSN EN 12334 (03/2002).

Клапаны в исполнении ZV x16 P закрываются управляющей пружиной при помощи веса конуса, открывающее избыточное давление от 0,05 до 0,1 бар.

Клапаны в исполнении ZV x16 T закрываются только обратным давлением среды при помощи веса конуса.

Рабочие среды

Клапаны ZV x16 пригодны для воды, водяного пара и других жидкостей и газообразных сред, совместимых с используемыми материалами корпуса и затвора клапана.

Монтажные положения

Клапан приспособлен для монтажа на горизонтальном трубопроводе, с крышкой наверху, направление потока всегда под конус, и обозначено стрелкой на корпусе.

Применение

Клапан предназначен для применения как автоматический обратный затвор. У клапана с такой функцией нельзя гарантировать такую герметичность, как у классического запорного клапана, и поэтому, в случае требований герметичности, необходимо в трубопровод установить запорный клапан.

Клапаны, прежде всего, предназначены для применения в горячеводных и паропроводных контурах в электростанциях, теплоцентралях, флюгарочных и передаточных станциях и в обычных отопительных системах.

Технические параметры

| Конструктивный ряд | ZV 116 | ZV 216 |
|-----------------------------|---|-------------------------------|
| Исполнение | Обратный клапан | |
| Диапазон диаметров | DN 15 до 300 | DN 15 до 200 |
| Номинальное давление | PN 16 | PN 25 |
| Материал корпуса | Серый чугун EN-JL1040 | Высокопрочный чугун EN-JS1025 |
| Материал конуса | Нержавеющая сталь 1.4028 | |
| Материал седла | Нержавеющая сталь 1.4006 | |
| Материал тяги | Нержавеющая сталь 1.4021 | |
| Материал пружины | Нержавеющая сталь 1.4057 | |
| Уплотнение | Графит | |
| Диапазон рабочих температур | от +2°C до +300°C | от +2°C до +350°C |
| Присоединение | Тип B1 (грубый уплотнительный выступ) по ČSN-EN 1092-2, габаритные размеры по ČSN-EN 558, ряд 1 | |
| Тип конуса | Тарельчатый | |
| Значения Kvs | от 5,9 до 1460 м³/час | |
| Неплотность | По ČSN-EN 12334 (03/2002) | |

Размеры и вес клапанов ZV x16

| DN | PN 16 | | | | | | PN 25 | | | | | | PN 16, PN 25 | | | | |
|-----|----------------|----------------|----------------|----|-----|-----|----------------|----------------|----------------|-----|-----|-----|--------------|-----|------|-----|-----|
| | D _z | D _p | D _o | d | n | g | D _z | D _p | D _o | d | n | g | H | L | h | f | m |
| | mm | mm | mm | mm | | mm | mm | mm | mm | mm | | mm | mm | mm | mm | mm | kg |
| 15 | 95 | 46 | 65 | 14 | 4 | 14 | 95 | 46 | 65 | 14 | 4 | 14 | 56 | 130 | 5 | 2 | 3 |
| 20 | 105 | 56 | 75 | | | 16 | 105 | 56 | 75 | | | 16 | 16 | 150 | | | 4 |
| 25 | 115 | 65 | 85 | | | 115 | 65 | 85 | 67 | | | 160 | 18 | 160 | | | 4.5 |
| 32 | 140 | 76 | 100 | | | 140 | 76 | 100 | 76 | | | 180 | 18 | 180 | 7.5 | | |
| 40 | 150 | 84 | 110 | | | 150 | 84 | 110 | 89 | | | 200 | 19 | 11 | 8 | | |
| 50 | 165 | 99 | 125 | | | 165 | 99 | 125 | 96 | | | 230 | 19 | 14 | 13.5 | | |
| 65 | 185 | 118 | 145 | | 185 | 118 | 145 | 104 | 290 | 17 | 17 | 17 | | | | | |
| 80 | 200 | 132 | 160 | | 19 | 8 | 22 | 200 | 132 | 160 | 19 | 8 | 124 | 310 | 21 | 3 | 28 |
| 100 | 220 | 156 | 180 | | | | 24 | 235 | 156 | 190 | | | 161 | 350 | 25 | | 40 |
| 125 | 250 | 184 | 210 | | | | 26 | 270 | 184 | 220 | | | 174 | 400 | 32 | | 71 |
| 150 | 285 | 211 | 240 | | | | 300 | 211 | 250 | 197 | | | 480 | 20 | 38 | | 95 |
| 200 | 340 | 266 | 295 | | | | 30 | 360 | 274 | 310 | | | 248 | 600 | 50 | | 221 |
| 250 | 405 | 319 | 355 | 23 | | | 12 | --- | --- | --- | | | --- | 12 | 22 | | 333 |
| 300 | 460 | 370 | 410 | | --- | --- | | --- | --- | --- | --- | --- | 375 | | | 800 | 95 |

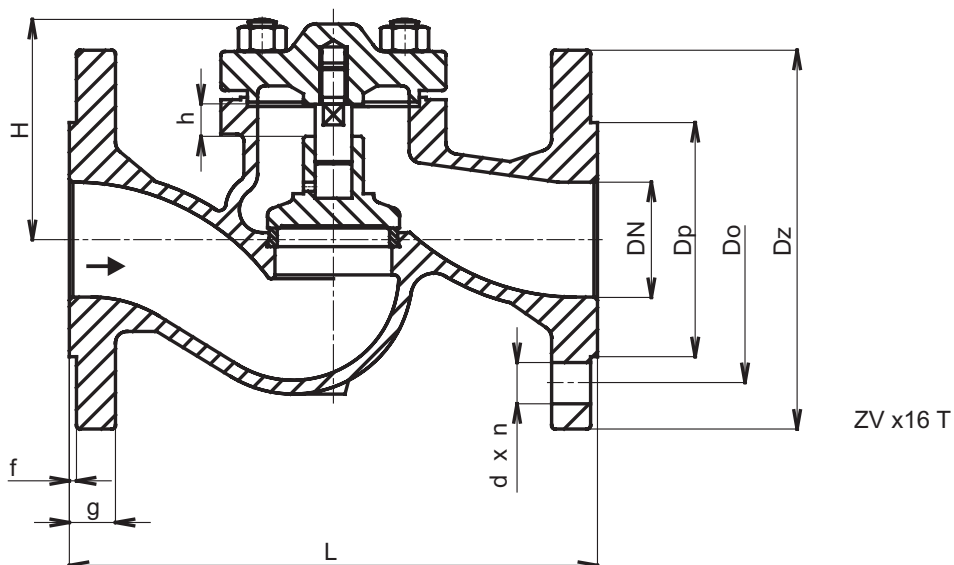
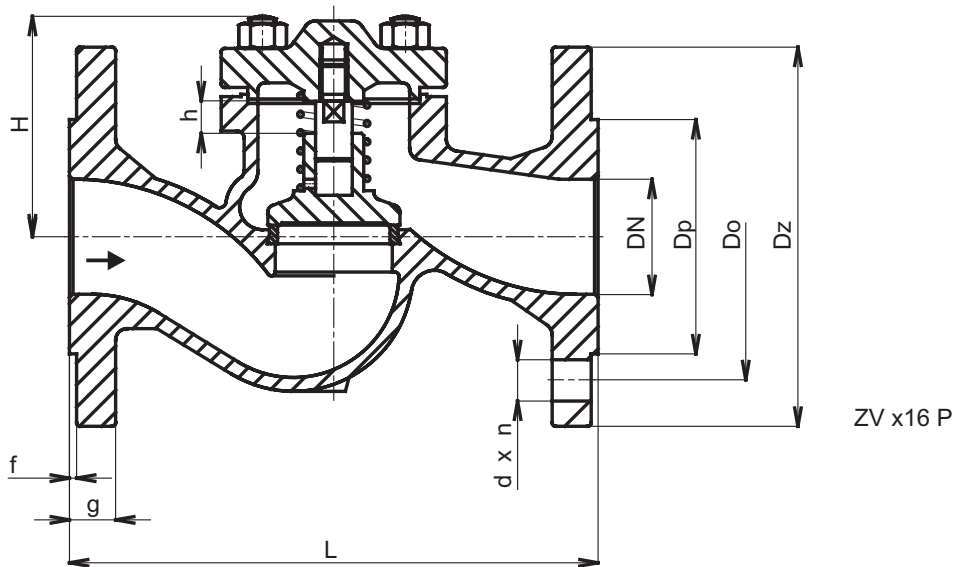


Схема составления полного типового номера клапана ZV x16

| | | XX | XXX | XXX | XX | / | XXX | - | XXX |
|--------------------------|--|----|-----|-----|----|----|-----|-----|-----|
| 1. Клапан | Обратный клапан | ZV | | | | | | | |
| 2. Обозначение типа | Обратный клапан из серого чугуна | | 116 | | | | | | |
| | Обратный клапан из высокопрочного чугуна | | 216 | | | | | | |
| 3. Функция | С пружиной | | | | | | P | | |
| | Без пружины | | | | | | T | | |
| 4. Исполнение присоед. | Фланец с грубым уплотнительным выступом | | | | | | 1 | | |
| 5. Мат. корпуса / крышки | Серый чугун EN-JL1040 | | 116 | | 3 | | | | |
| | Высокопрочный чугун EN-JS1025 | | 216 | | 4 | | | | |
| 6. Номин. давление PN | PN 16 | | 116 | | | 16 | | | |
| | PN 25 | | 216 | | | 25 | | | |
| 7. Макс. температура °C | 300°C | | 116 | | | | | 300 | |
| | 350°C | | 216 | | | | | 350 | |
| 8. Номин. диаметр DN | DN 15 до 300 | | 116 | | | | | | XXX |
| | DN 15 до 200 | | 216 | | | | | | XXX |

Пример заказа: **ZV 216 P14 25/350-065**

Расходные коэффициенты Kvs, дифференциальные давления и коэффициент потерь ζ (zeta)

| DN | Kvs [м³/час] | ζ | Δp _{max} [MPa] | |
|-----|--------------|-----|-------------------------|-------|
| | | | PN 16 | PN 25 |
| 15 | 5.9 | 2.3 | 1.6 | 2.5 |
| 20 | 7.4 | 4.7 | | |
| 25 | 13.0 | 3.7 | | |
| 32 | 18.0 | 5.2 | | |
| 40 | 30.0 | 4.5 | | |
| 50 | 41.0 | 5.9 | | |
| 65 | 79.0 | 4.6 | | |
| 80 | 115.0 | 4.9 | | |
| 100 | 181.0 | 4.9 | | |
| 125 | 225.0 | 7.7 | | |
| 150 | 364.0 | 6.1 | 2.1 | |
| 200 | 690.0 | 5.4 | 1.4 | 1.4 |
| 250 | 1010 | 6.1 | 1.6 | --- |
| 300 | 1460 | 6.1 | | |

Максимально допустимые рабочие избыточные давления [МПа]

| Материал | PN | Температура [°C] | | | | | |
|---|----|------------------|------|------|------|------|------|
| | | 120 | 150 | 200 | 250 | 300 | 350 |
| Серый чугун EN-JL1040 (EN-GJL-250) | 16 | 1.60 | 1.44 | 1.28 | 1.12 | 0.96 | --- |
| Высокопрочный чугун EN-JS1025 (EN-GJS-400-18-LT) | 25 | 2.50 | 2.43 | 2.30 | 2.18 | 2.00 | 1.75 |



LDM, spol. s r.o.
Litomyšlská 1378
560 02 Česká Třebová
Czech Republic

tel.: +420 465 502 511
fax: +420 465 533 101
E-mail: sale@ldm.cz
<http://www.ldm.cz>

LDM, spol. s r.o.
Office in Prague
Podolská 50
147 01 Praha 4
Czech Republic

tel.: +420 241 087 360
fax: +420 241 087 192

LDM, spol. s r.o.
Office in Ústí nad Labem
Mezní 4
400 11 Ústí nad Labem
Czech Republic

tel.: +420 475 650 260
fax: +420 475 650 263

LDM servis, spol. s r.o.
Litomyšlská 1378
560 02 Česká Třebová
Czech Republic

tel.: +420 465 502 411-3
fax: +420 465 531 010
E-mail: servis@ldm.cz

LDM, Polska Sp. z o.o.
Modelarska 12
40 142 Katowice
Poland

tel.: +48 32 730 56 33
fax: +48 32 730 52 33
mobile: +48 601 354 999
E-mail: ldmpolska@ldm.cz

LDM Bratislava s.r.o.
Mierová 151
821 05 Bratislava
Slovakia

tel.: +421 2 43415027-8
fax: +421 2 43415029
E-mail: ldm@ldm.sk
<http://www.ldm.sk>

LDM - Bulgaria - OOD
z. k. Mladost 1
bl. 42, floor 12, app. 57
1784 Sofia
Bulgaria

tel.: +359 2 9746311
fax: +359 2 9746311
GSM: +359 888 925 766
E-mail: ldm.bg@stark-net.net

OOO "LDM Promarmatura"
Moskovskaya street,
h. 21, Office No. 520
141400 Khimki
Russian Federation

tel.: +7 495 777 22 38
fax: +7 495 777 22 38
E-mail: inforus@ldmvalves.com

TOO "LDM"
Lobody 46/2
Office No. 4
100008 Karaganda
Kazakhstan

tel.: +7 7212 566 936
fax: +7 7212 566 936
mobile: +7 701 738 36 79
E-mail: sale@ldm.kz
<http://www.ldm.kz>

LDM Armaturen GmbH
Wupperweg 21
D-51789 Lindlar
Germany

tel.: +49 2266 440333
fax: +49 2266 440372
mobile: +49 177 2960469
E-mail: ldmarmaturen@ldmvalves.com
<http://www.ldmvalves.com>

Ваш партнер