	<b>РУКОВОДСТВО ПО МОНТАЖУ И ЭКСПЛУАТАЦИИ</b>	<b>RV 122 R RV 122 P</b>
	<b>РЕГУЛИРОВОЧНЫЕ ВЕНТИЛИ И РЕГУЛИРОВОЧНЫЕ ВЕНТИЛИ С ОГРАНИЧИТЕЛЕМ РАСХОДА DN 15 - 50 PN 25</b>	PM - 065/16/10/R

Указания по монтажу, техническому обслуживанию и содержанию регулировочных вентилей (RV 122 R) и регулировочных вентилей с ограничителем расхода (RV 122 P) обязательны для пользователя для обеспечения правильной работы вентилей. При работах по техническому обслуживанию, содержанию, монтажу, демонтажу и эксплуатации пользователь обязан соблюдать приведенные здесь принципы. Технические данные отдельных исполнений приведены в каталожных листах.

## 1. ТЕХНИЧЕСКОЕ ОПИСАНИЕ И НАЗНАЧЕНИЕ АРМАТУРЫ

### 1.1 Описание

Вентили RV 122 R и RV 122 P - это регулировочные вентили компактной конструкции уменьшенной нагрузкой на конус, с наружной присоединительной резьбой и **механизмом для ограничения расхода** (только в случае **RV 122 P**). Данное исполнение вентилей позволяет даже при низких усилиях примененных приводов обеспечивать регулирование при больших перепадах давления. Они отличаются минимальными строительными размерами и массой, качественным регулированием и большой плотностью в закрытом состоянии. Благодаря исключительной проточной характеристике LDMspline, оптимизированной для регулирования термодинамических процессов, они идеально подходят для оборудования для отопления и кондиционирования воздуха. Внутренние части и большая срока служба сальника отвечают всем требованиям по длительной эксплуатации без ухода. Вентиль является одним из вариантов модульного клапанов ряда ВЕЕ линии.

В объем поставки вентилей входят привариваемые концы, альтернативно позволяющие резьбовые, фланцевые или сварные соединения с трубопроводом и обеспечивают быстрый и легкий монтаж. Интегрированное ограничение расхода осуществляет независимый регулирующий механизм с ручным управлением (только для RV 122 P). Вентили в комплексе с приводами фирмы LDM позволяют, в зависимости от исполнения, регулирование с трехточечным или непрерывным управлением.

### 1.2 Применение

Использованные материалы дроссельной системы, состоящей из конуса и седла из нержавеющей стали и мягких уплотнительных элементов, гарантирующими герметичность, позволяют применять эти арматуры не только общеприменяемых контурах с горячей водой в области отопления, но и в областях с некоторыми характерными качествами агентов, как напр. холодильная техника и техника для кондиционирования воздуха, и также там, где требуется установка точного значения расхода. Ограничитель расхода позволяет точно установить номинальный расход вентиля независимо от выбранного значения Kvs (только для RV 122 P).

### 1.3 Рабочая среда

Вентили RV 122 R и RV 122 P годны для применения в системах, регулируемым агентом в которых являются вода, воздух или пар низкого давления (до 0,4 МПа). Их можно использовать в случае охлаждающих смесей и других неагрессивных жидких и газообразных сред в диапазоне температур от +2 до +150°C. Уплотнительные поверхности дроссельной системы обладают стойкостью к воздействию обычных шламов, осадка и примесей в агенте, однако при наличии абразивных примесей в трубопроводах перед вентилем необходимо установить фильтр для обеспечения длительного надежного функционирования и плотности.

## 2. ИНСТРУКЦИЯ ПО МОНТАЖУ И ОБСЛУЖИВАНИЮ АРМАТУРЫ

### 2.1 Установка вентиля в трубопроводе

#### 2.1.1 Монтажные положения

Вентили можно устанавливать в любом положении за исключением положения, когда привод находится под вентилем. Направление потока указано стрелкой на расположенной на корпусе в горизонтальной плоскости клапана.

#### 2.1.2 Руководство для способу монтажа

У соединений трубопровода между трубопроводом и арматурой необходимо обеспечить выравнивание (соосность) частей. Возможные редукции трубопровода перед вентилем и за ним должны быть постепенными (рекомендуемый угол наклона стенки конического переходника по отношению к оси трубопровода составляет 12 - 15°) и вентиль не должен быть меньше более чем на два размера по сравнению с входным трубопроводом.

Для качественного функционирования и низкого уровня шума рекомендуется оставить перед вентилем ровный (прямой) участок трубопровода длиной не менее 6х DN.

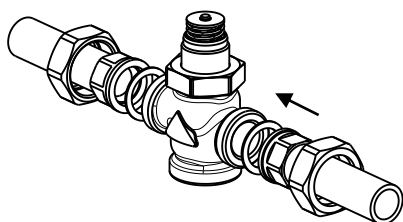
Система трубопровода должна быть перед установкой вентиля очищена от грязи, которая в ходе эксплуатации могла бы вызвать повреждение уплотнительных поверхностей или забивку импульсов давления. При наличии в агенте примесей в трубопроводе перед вентилем необходимо установить надежный фильтр.

При применении привариваемых концов перед началом сварки арматуру необходимо правильно установить в трубопроводе в надлежащем положении. После прихватки сварных соединений арматуру и сальник следует вынуть из трубопровода. Отодвинуть накидную гайку и заварить сварные соединения. После остывания патрубков провести обратный монтаж арматуры.

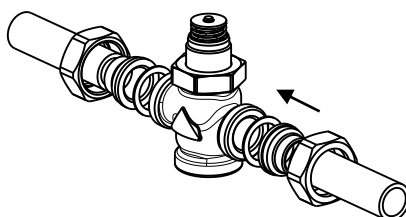
### **Внимание!**

При несоблюдении этого процесса угрожает опасность повреждения уплотнительных материалов в резьбовых соединениях внутри вентиля.

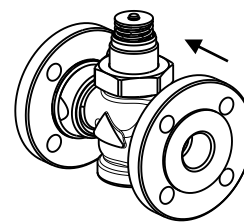
### **Исполнение RV 122 R**



RV 122 R/T

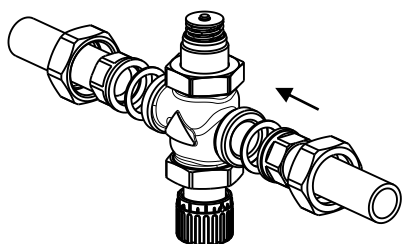


RV 122 R/W

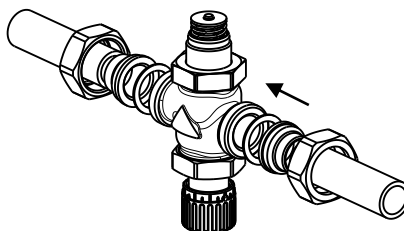


RV 122 R/F

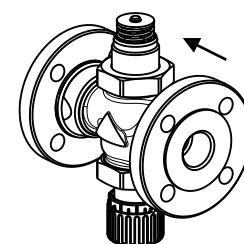
### **Исполнение RV 122 P**



RV 122 P/T



RV 122 P/W

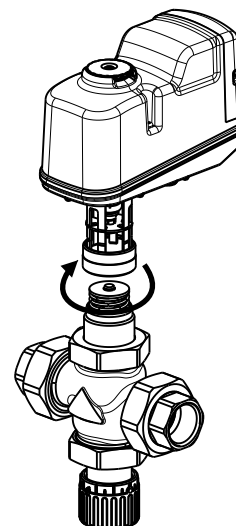


RV 122 P/F

### **Монтаж привода**

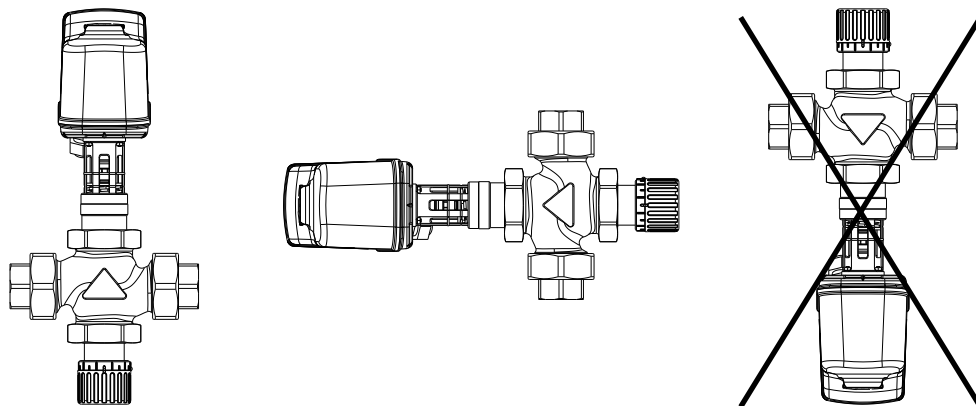
Для монтажа не нужны ни монтажные приспособления ни инструменты. До установки привода на вентиль нужно предотвратить загрязнение выходного конца стержня привода. Помимо вышесказанного нужно следить за чистотой опорной поверхности тяги вентиля и присоединительной резьбы стержня на вентиле. Для правильного выполнения монтажа и демонтажа нужно до начала работы переставить привод при помощи маховика в верхнюю позицию (до механического упора).

Приводы устанавливаются на вентиль путем крепления хомута на стержень вентиля и ввинчивания накидной гайки привода. **Гайка должна быть подтянута жестко (без применения инструмента), чтобы приводом нельзя было поворачивать на вентиле.**



### Монтажные позиции

Допускаются любые монтажные позиции, за исключением позиции, где привод расположен под вентилем. В случае температур среды выше 80°C рекомендуется применение теплоизоляции трубопровода и вентиля и наклон корпуса привода, предпочтительно перпендикулярно оси трубопровода, а именно по причинам минимизации переноса тепла на привод - тепловым излучением и потоком воздуха. Нужно предпринять такие меры, которые не разрешат превышение макс. допустимой температуры вокруг привода.



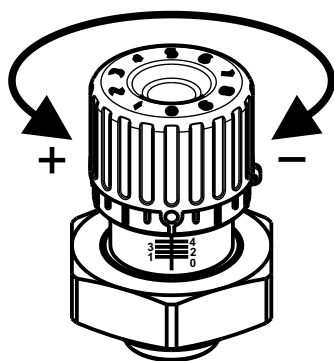
### 2.3 Контроль после монтажа

После монтажа в системе трубопровода необходимо создать давление и проверить, не имеют ли место неплотности.

### 2.4 Настройка ограничителя расхода

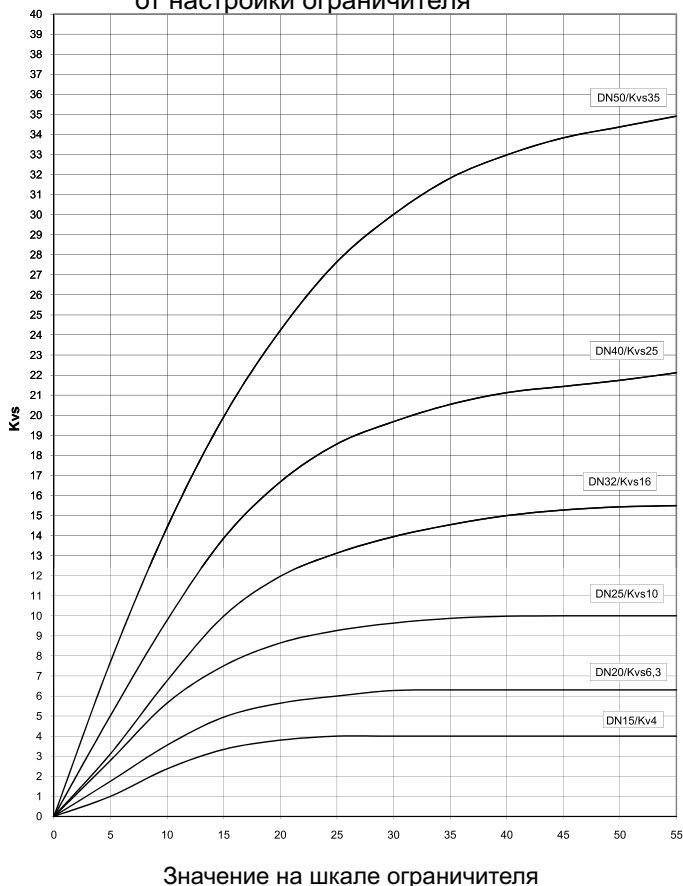
Ограничение макс. расхода регулируется при помощи маховика ограничителя. Путем вращения направо (по направлению -), или же налево (по направлению +) значение Kvs уменьшается или увеличивается.

**Маховик:**

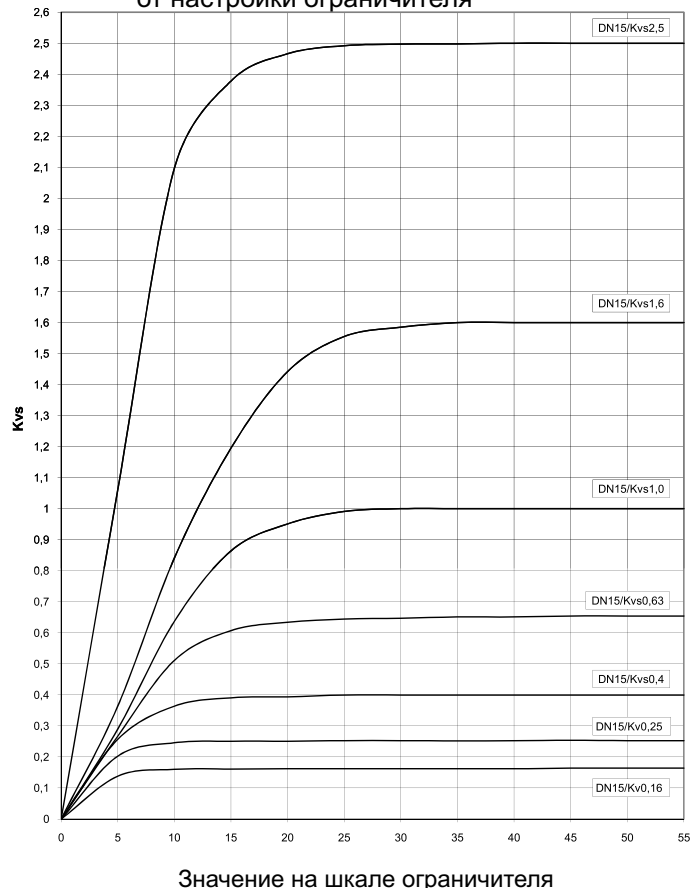


Требуемого значения Kvs можно добиться путем установки маховика на значение согласно нижеприведенной диаграмме. После перестановки маховика на требуемое значение данную позицию можно зафиксировать пломбированием.

RV 122P - зависимость Kvs значения от настройки ограничителя



RV 122P - зависимость Kvs значения от настройки ограничителя



## 2.5 Уход

В ходе эксплуатации вентили не нуждаются ни в каких профилактических проверках или сервисных вмешательствах.

## 2.6 Дефекты и их устранение

В течение гарантийного срока запрещены дубые вмешательства, за исключением настройки/ограничения расхода. До любого вмешательства в арматуру трубопроводную систему нужно разгрузить. Лицо, выполняющее любую операцию на арматуре, должно быть обучено о продукте, о правилах техники безопасности и охране здоровья.

### - Локализация неисправности, дефекта

В случае данных арматур могут иметь место следующие неисправности: неисправность привода / неисправность вентиля. При отсоединенном питании сначала проводится демонтаж привода. Функцию арматуры проверим путем нажатия на тягу. Если тяга с конусом свободно перемещается и соприкасается с седлом, имеет место дефект привода. Если конус не соприкасается с седлом, имеет место дефект вентиля.

### - Дефект привода

Снятый привод необходимо направить изготовителю, который рассмотрит дефект и привод, в соответствии с условиями гарантии на изделие, заменит новым или прошедшим капитальным ремонтом.

### - Дефект вентиля

Причиной дефекта является, по всей вероятности, проникновение в вентиль нежелательных примесей или грязи. В таком случае вентиль необходимо демонтировать из трубопровода, проконтролировать его внутреннее пространство и очистить. Если не удастся дефект устранить, следует действовать по п. а), б) или в).

а) Послать вентиль в адрес филиала ООО ЛДМ сервисная служба, где будет проведено рассмотрение обоснованности гарантии и будет проведено сервисное вмешательство или замена.

б) Сообщить о неисправности сервисной организации и попросить предоставления запасной арматуры. Первоначальную арматуру затем послать сервисной организации, где будет рассмотрена обоснованность гарантии и будет проведено сервисное вмешательство или замена изделия.

в) Попросить проведения сервисного вмешательства прямо на месте.

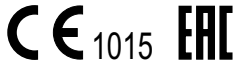
## **2.7 Условия гарантии**

Изготовитель дает на изделие гарантию продолжительностью 24 месяца с дата отгрузки. В случае признания гарантии обоснованной изготовитель возмещает стоимость ремонта или замены изделия и его транспортировки обратно к заказчику. Если заказчик попросит проведения сервисного вмешательства прямо на месте установки изделия, он оплачивает необходимые затраты на проезд. Если гарантия не признана обоснованной, заказчик возмещает все возникшие расходы.

Изготовитель не гарантирует работу, надежность и безопасность изделия при других чем указанных в настоящей инструкции по монтажу, техническому обслуживанию и уходу и в соответствующем листе каталога условиях. Любое применение изделия при других условиях необходимо проконсультировать с изготовителем. Дефекты вентиля, возникшие в результате воздействия присутствующих в агенте примесей и грязи, не считаются гарантийными.

## **2.8 Ликвидация отходов**

Упаковочные материалы и старые уже не применяющиеся арматуры ликвидируются общепринятым способом, напр., передачей специализированной организации на ликвидацию (корпусы и металлические части - скрап, тара + остальные неметаллические части - коммунальные отходы).



## АДРЕС ЗАВОДА - ИЗГОТОВИТЕЛЯ

LDM, spol. s r.o.  
Litomyšlská 1378  
560 02 Česká Třebová  
Czech Republic

tel.: +420 465 502 511  
fax: +420 465 533 101  
E-mail: sale@ldm.cz  
<http://www.ldmvalves.com>

## РЕГИОНАЛЬНЫЕ ОФИСЫ

LDM, spol. s r.o.  
Office in Prague  
Podolská 50  
147 01 Praha 4  
Czech Republic

tel.: +420 241087360  
fax: +420 241087192  
E-mail: tomas.suchanek@ldm.cz

LDM, spol. s r.o.  
Office in Ústí nad Labem  
Ladova 2548/38  
400 11 Ústí nad Labem - Severní Terasa  
Czech Republic

tel.: +420 602708257  
E-mail: tomas.kriz@ldm.cz

## ТЕХНИЧЕСКОЕ ОБСЛУЖИВАНИЕ

LDM servis, spol. s r.o.  
Litomyšlská 1378  
560 02 Česká Třebová  
Czech Republic

tel: +420 465502411-13  
fax: +420 465531010  
E-mail: servis@ldm.cz

## ЗАРУБЕЖНЫЕ ФИЛИАЛЫ

ООО "LDM Promarmatura"  
Jubilejnij prospekt, dom.6a, of. 601  
141407 Khimki  
Moscow Region  
Russia

tel.: +7 495 7772238  
fax: +7 495 7772238  
mobile: +7 9032254333  
e-mail: inforus@ldmvalves.com

TOO "LDM"  
Shakirova 33/1, kab. 103  
100012 Karaganda  
Kazachstan

tel.: +7 7212566936  
fax: +7 7212566936  
mobile: +7 7017383679  
e-mail: sale@ldm.kz

LDM, Bratislava s.r.o.  
Mierová 151  
821 05 Bratislava  
Slovakia

tel: +421 243415027-8  
fax: +421 243415029  
E-mail: ldm@ldm.sk  
<http://www.ldm.sk>

LDM Armaturen GmbH  
Wupperweg 21  
D-51789 Lindlar  
Deutschland

tel: +49 2266 440333  
fax: +49 2266 440372  
mobile: +49 1772960469  
E-mail: ldmarmaturen@ldmvalves.com

LDM, Polska Sp. z o.o.  
ul. Modelarska 12  
40-142 Katowice  
Polska

tel: +48 327305633  
fax: +48 327305233  
mobile: +48 601354999  
E-mail: ldmpolska@ldm.cz

LDM Bulgaria Ltd.  
z.k.Mladost 1  
bl.42, floor 12, app.57  
1784 Sofia  
Bulgaria

tel: +359 2 9746311  
fax: +359 2 8771344  
mobile: +359 888925766  
E-mail: ldm.bg@ldmvalves.com

[www.ldmvalves.com](http://www.ldmvalves.com)

LDM, spol. s r.o. оставляет за собой право изменять свои изделия и спецификации без предварительного предупреждения  
ЛДМ обслуживает и после гарант. срока