	<b>РУКОВОДСТВО ПО МОНТАЖУ И ЭКСПЛУАТАЦИИ</b>	<b>PV 2501, -02</b> <b>PV 6101, -02, -03, -04</b> <b>PV 6301, -02, -03, -04</b>
	<b>ПРЕДОХРАНИТЕЛЬНЫЕ КЛАПАНЫ ПРУЖИННЫЕ</b>	PM - 212/15/02/R

Указания по монтажу клапанов типовых рядов PV 25, 61, 63 и уходу за ними обязательны для пользователя с целью обеспечения правильной функции клапанов. В течение ухода, монтажа, демонтажа и эксплуатации пользователь обязан соблюдать нижеприведенные принципы. Гарантийные обязательства производителя теряют силу, если продукт будет применяться в противоречии с указаниями, приводящимися ниже и в каталожном листе продукта. Изготовитель сохраняет за собой право на внесение изменений в конструкцию.

## 1. ФУНКЦИЯ ПРЕДОХРАНИТЕЛЬНОГО КЛАПАНА

Предохранительный клапан это арматура предназначенная для защиты оборудования находящегося под давлением (паровые котлы, напорные трубопроводы, редукционные станции, напорные резервуары, отборы из турбин и т.п.) от недопустимого повышения давления над допустимым пределом. Вовремя, как сила от давления среды влияющего на конус равна силе пружины настроенной на давление открытия, предохранительный клапан начинает открывать. Далее повышение давления о 10%, респ. 25% приводит полное открытие клапана.

Тарелка оснащена колоколом (Поз.4), на который действует давление среды и повышает усилие для открытия клапана.

## 2. СОСТОЯНИЕ, В КОТОРОМ ПОСТАВЛЯЕТСЯ КЛАПАН

Предохранительный клапан на заводе-изготовителе настроен на требуемое избыточное давление открытия указанном в заказе, респ. на максимальное давление открытия пружины. Настройка пружины (Давление открытия) пломбировано между колпаком пружины и колпачком.

На корпусе налиты следующие данные:

1. Условный диаметр (DN вход x выход)
2. Условное давление (PN вход x выход)
3. Материал корпуса
4. Стрелка - направление потока среды

На бирке клапана указаны следующие данные:

1. Тип клапана
2. Сечение седла  $A$  [мм<sup>2</sup>]
3. Ход  $H$  [мм]
4. Год изготовления/Серийный номер (YY/XXXXXX)
5. Давление открытия  $p_{\text{отк}}$  [бари]
6. Максимальная рабочая температура  $T$  [°C]
7. Тип среды и коэффициент расхода  $K_{\text{др}}$  [-]
8. Мощность [т/ч]

На выходном фланцу указаны следующие данные:

1. Номер пружины
2. Маркировка ОТК
3. Давление открытия  $p_{\text{отк}}$  [бари]
4. Год изготовления/Серийный номер (YY/XXXXXX)

Для транспорта рычаг укреплен проволокой к отверстиям выходного фланца. Входной и выходной патрубков закрыты пластмассовыми крышками, внешние поверхности покрашены.

## 3. УСТАНОВКА КЛАПАНА В ТРУБОПРОВОД

Перед инсталляцией надо проверить если клапан вовремя транспорта не повредился или до него не проникнула грязь. Из фланцов надо удалить крышки, консервационные средства и возможную грязь.

- Для движения клапана надо канат на клапан крепить согласно рисунку 3. Запрещено канат крепить на рычаг.

- Монтаж только с вертикальным положением оси стержня. Во время инсталляции клапана надо удалить проволоку укрепляющую рычаг вовремя транспорта

- Подводящий трубопровод должен выполнять запросы надлежащих стандартов и инструкций. Поперечное сечение и подводящего форма трубопровод должно быть подобрано так, чтобы не снижало мощность предохранительного клапана (потеря давления входного трубопровода не перевысит 3% ) и величина противодавления в выходном трубопроводе не перевысит 15% величины давления открытия  $p_{сет}$ ). Если отводящий трубопровод является общим для нескольких клапанов, то его площадь поперечного сечения должна быть минимально равна сумме площадей поперечных сечений всех частных отводящих трубопроводов. Должен быть с уклоном от предохранительного клапана, без острых кант и колен с маленьким диаметром. Если клапан оснащен водоотводом, это должно быть подсоединено (тоже выходной трубопровод) до водостока через воздушной зазор и должно позволять контроль проходности и очистку водоотвода, вовремя выхлопа предохранительного клапана должна быть выдимая утечка среды. У клапана без водоотвода должен быть выходной трубопровод с наклоном от клапана и в его самом низком месте сделан водоотвод.

- Клапаны в исполнении 02, 03 и 04 с условным диаметром DN 40 оснащены опорными ножками для укрепления клапана и переноса сил возникающих вовремя открытия клапана.

- Входной и выходной трубопровод должны быть укреплены, чтобы от них не переносились ни какие силы на клапан.

- Для газов и пара должно быть соединение клапана с выходным трубопроводом сделано таким образом, чтобы позволяло обсорбцию температурной дилатации (см. рис.2).

- Запрещено клапан исползовать опорой для трубопровода или другое оборудование

- Уплотнение между фланцами предохранительного клапана и трубопровода должно быть дименсировано в отношении к рабочим параметрам среды (давление, температура)

- болтовое соединение фланцов должно быть укреплено равномерно прописанным моментом. Вовремя работы надо соединение контроллировать.

- Клапан надо инсталлировать на месте просто доступном для обслуживающего персонала и достаточно освещеном. В случае наружной инсталляции клапан должен быть хранен перед дождем, снегом и замерзанию. Если клапан инсталлирован в близи просторов, где находится персонал, инсталляция должна выполнять правила безопасности и гигиены труда (его работа не сможет быть опасная для здоровья и жизни).

#### **4. ЭКСПЛУАТАЦИЯ КЛАПАНА**

Для надежной функции надо клапан регулярно проверять и обслуживать. Прежде всего надо проводят следующие контролы и обслуживание

- Правильная настройка предохранительного клапана в отношении к рабочим параметрам защищаемого оборудования

- Контроль состояния основных частей предохранительного клапана (механическое повреждение, коррозия)

- Периодическое техническое обслуживание

- Периодическая проверка функции клапана (контрольный сброс) согласно с действующими стандартами (открытие рычагом в направлении стрелки (см. рис. 1)

Движение рычага возможно только в случае, если рабочее давление минимально 80% давления открытия. После окончания проверки надо рычаг вернуть до основного положения. Если на седле останется гряз, клапан не закрывает плотно и надо процес сброса повторять, чтобы гряз была сбросом удалена. Если не ударится клапан плотно закрыть, надо вовремя следующей остановки оборудования уплотняющие поверхности притирать. В случае клапан с мягким уплотнением это сигнализирует повреждение этого мягкого уплотнения и надо его заменить.

#### **5. ТЕХНИЧЕСКОЕ ОБСЛУЖИВАНИЕ И РЕМОНТЫ**

Для правильной функции предохранительного клапана надо обеспечить:

- Уплотняющие поверхности седла и тарелки должны быть в то же самой равнине (параллельно)

- Качество уплотняющих поверхностей должна быть в состоянии позволяющем плотное закрытие

- Движущие части клапан ни каким образом блокированы

Для обеспечение выше указанного надо проводят периодические контролы и и ремонты. Контролы должны проводятся посредством искущенного и обученного персонала с надлежащим обоснованием. Ремонты проводятся в первой очереди сервисным персоналом изготовителя, у которого все необходимые инструменты и диагностические приборы, технология итд. О всех ремонтах надо сделать письменный запись.

#### **6. ЗАМЕЧАНИЕ**

Возле запросов и рекомендацией указанных в настоящей инструкции надо соблюдать тоже все запросы и рекомендации согласно стандартам и инструкциям действующим в месте/стране инсталляции предохранительного клапана.

## 7. Основные части предохранительного клапана

Позиция	Название	Позиция	Название
1	Корпус	11	Тарелка пружины
2	Седло	12	Винт настройки
3	Тарелка	13	Колпачок
4	Колокол	14	Пружина
5	Вкладыш / Колпак	15	Вилка
6	Шайба	16	Стопорная гайка
7	Стяжной винт	17	Стопорное кольцо
8	Гайка	18	Стопорная гайка
9	Колпак пружины	19	Гайка
10	Стержень		

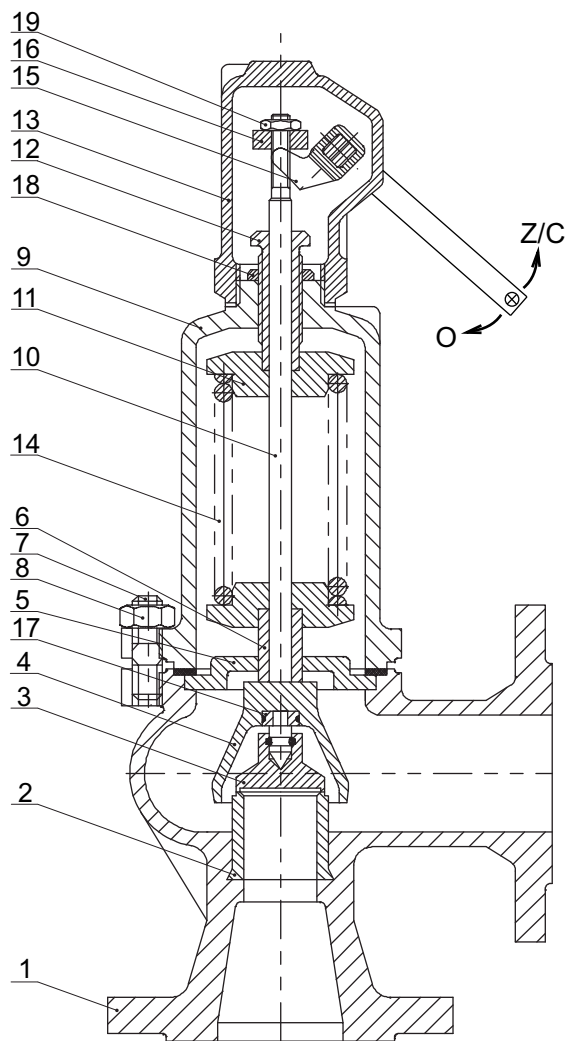
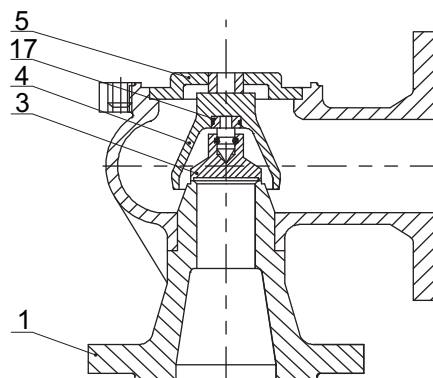
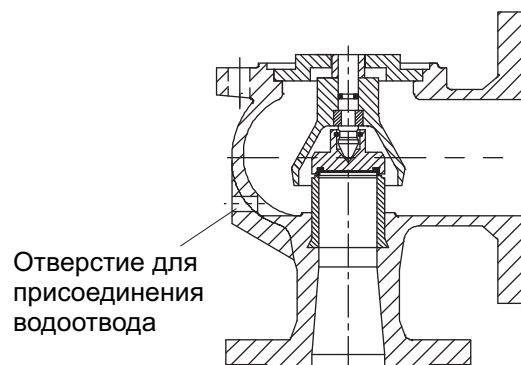


Рис.1



Исполнение 03/04



Отверстие для присоединения водоотвода

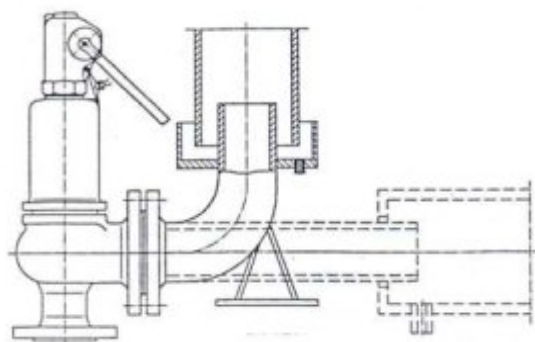


Рис.2

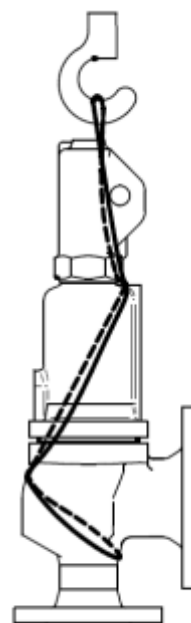
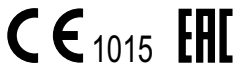


Рис.3



## АДРЕС ЗАВОДА - ИЗГОТОВИТЕЛЯ

LDM, spol. s r.o.  
Litomyšlská 1378  
560 02 Česká Třebová  
Czech Republic

tel.: +420 465 502 511  
fax: +420 465 533 101  
E-mail: sale@ldm.cz  
<http://www.ldmvalves.com>

## РЕГИОНАЛЬНЫЕ ОФИСЫ

LDM, spol. s r.o.  
Office in Prague  
Podolská 50  
147 01 Praha 4  
Czech Republic

tel.: +420 241087360  
fax: +420 241087192  
E-mail: tomas.suchanek@ldm.cz

LDM, spol. s r.o.  
Office in Ústí nad Labem  
Ladova 2548/38  
400 11 Ústí nad Labem - Severní Terasa  
Czech Republic

tel.: +420 602708257  
E-mail: tomas.kriz@ldm.cz

## ТЕХНИЧЕСКОЕ ОБСЛУЖИВАНИЕ

LDM servis, spol. s r.o.  
Litomyšlská 1378  
560 02 Česká Třebová  
Czech Republic

tel: +420 465502411-13  
fax: +420 465531010  
E-mail: servis@ldm.cz

## ЗАРУБЕЖНЫЕ ФИЛИАЛЫ

ООО "LDM Promarmatura"  
Jubilejnij prospekt, dom.6a, of. 601  
141407 Khimki  
Moscow Region  
Russia

tel.: +7 495 7772238  
fax: +7 495 7772238  
mobile: +7 9032254333  
e-mail: inforus@ldmvalves.com

TOO "LDM"  
Shakirova 33/1, kab. 103  
100012 Karaganda  
Kazachstan

tel.: +7 7212566936  
fax: +7 7212566936  
mobile: +7 7017383679  
e-mail: sale@ldm.kz

LDM, Bratislava s.r.o.  
Mierová 151  
821 05 Bratislava  
Slovakia

tel: +421 243415027-8  
fax: +421 243415029  
E-mail: ldm@ldm.sk  
<http://www.ldm.sk>

LDM Armaturen GmbH  
Wupperweg 21  
D-51789 Lindlar  
Deutschland

tel: +49 2266 440333  
fax: +49 2266 440372  
mobile: +49 1772960469  
E-mail: ldmarmaturen@ldmvalves.com

LDM, Polska Sp. z o.o.  
ul. Bednorza 1  
40-384 Katowice  
Polska

tel: +48 327305633  
fax: +48 327305233  
mobile: +48 601354999  
E-mail: ldmpolska@ldm.cz

LDM Bulgaria Ltd.  
z.k.Mladost 1  
bl.42, floor 12, app.57  
1784 Sofia  
Bulgaria

tel: +359 2 9746311  
fax: +359 2 8771344  
mobile: +359 888925766  
E-mail: ldm.bg@ldmvalves.com

[www.ldmvalves.com](http://www.ldmvalves.com)

LDM, spol. s r.o. оставляет за собой право изменять свои изделия и спецификации без предварительного предупреждения  
ЛДМ обслуживает и после гарант. срока