 LDM, spol. s r.o. Czech Republic	POKYNY PRO MONTÁŽ A ÚDRŽBU	VHF
	VSTŘIKOVACÍ HLAVA DN 15 - 25 PN 16 - 400	

Pokyny pro montáž a údržbu vstříkovací hlavy (dále jen VHF) jsou závazné pro uživatele k zajištění správné funkce VHF. Při údržbě, montáži, demontáži a provozování je uživatel povinen dodržovat zde uvedené zásady.

1. TECHNICKÝ POPIS A FUNKCE ARMATURY

1.1 Popis

Vstříkovací hlava (dále jen VHF) je zařízení určené k regulaci teploty vodní páry. VHF je osazena tryskou s fixní plochou pracující na mechanickém způsobu rozprašování. K vstříkování vody se používá dvou typů trysek. Typ H slouží pro vstříkování většího množství vody, kdy je vytvořen plný kužel z větších kapiček vstříkované média. Typ N využívá vysokého tlakového spádu v trysce pro velmi jemné rozprašení vstříkované vody. VHF může být osazena 1 až 3 tryskami dle DN chladiče a požadovaného výkonu.

Množství vstříkové vody je řízeno samostatným regulačním ventilem. Vzhledem k použité technologii vstříkování se nedoporučuje používat pro regulační poměr větší jak 1 :4. VHF je dodávána s připojením do parovodu pomocí příruby DN50 PN100 až 400. Připojení vstříkované vody je v provedení přírubovém.

1.2 Použití

VHF slouží k přesné a úsporné teplotní regulaci přímým zaváděním chladicí vody do toku vodní páry. Je tedy určena především pro průmyslové aplikace, jako například výroba nízkotlaké páry v teplárenství, parní okruhy elektráren nebo technologické procesy.

1.3 Technické parametry

Konstrukční řada		VHF
Provedení		Vstříkovací hlava s 1, 2 nebo 3 tryskami
Příruba 1 (připojení vody)	Jmenovitá světlost DN	15 - 25
	Jmenovitý tlak PN	16 - 400
Příruba 2 (připojení do parovodu)	Jmenovitá světlost DN	50
	Jmenovitý tlak PN	100 - 400
Materiál tělesa a přírub		1.0425 (P265H) 20 to 480°C
		1.7335 (13CrMo4-5) 20 to 550°C
		1.7383 (11CrMo9-10) 20 to 600°C
		1.4922 (X20CrMoV11-1) 20 to 600°C
Příruby		Dle ČSN EN 1092-1

1.4 Pracovní média

VHF je určena pro vstříkování chladicí vody bez mechanických nečistot. Použití VHF pro ostatní pracovní látky je nutné zvažovat podle použitých materiálů, přicházejících do styku s médiem a je vhodné ho vždy konzultovat s výrobcem.

2. NÁVOD K MONTÁŽI A OBSLUZE VHF

2.1 Příprava před montáží

VHF se dodává z výrobního závodu kompletně smontovaná, seřízená a vyzkoušená. Před vlastní montáží do potrubí je nutno porovnat údaje na štítku s údaji v průvodní dokumentaci. Dále je třeba VHF prohlédnout, není-li mechanicky poškozena nebo znečištěna a zvláště věnovat pozornost vnitřním prostorům a těsnicím lištám.

2.2 Montáž VHF do potrubí

VHF musí být namontována do potrubí vždy způsobem, aby směr toku média souhlasil se šipkami na přírubě. Montážní poloha je libovolná.

Pro správnou funkci VHF je třeba dodržet následující pokyny:

- při montáži je nutné dbát, aby se na VHF nepřenášely příliš velké síly od potrubí.
- před montáží musí být potrubní systém chladicího média zbaven nečistot
- z důvodu snadné demontáže, event. oprav je nutné ponechat nad VHF volný prostor o min. výšce rovnající se vzdálenosti spodní hrany příruby od koncového bodu zaoblení tělesa (dle rozměr. náčrtu délka "L").
- vlastní montáž musí být prováděna pečlivě, přírubové šrouby se dotahují střídavě tak, aby nedošlo ke pnutí.

Při nedodržení vhodných podmínek k rozprašování (rychlost páry, množství chladicí vody atd.) výrobce doporučuje použití ochranného stínění potrubí tzv. košilký. Vhodnost podmínek k rozprašování je nutné konzultovat s výrobcem.

2.2.1 Kontrola po montáži

Po montáži je třeba natlakovat potrubní systém a zkontrolovat, zda nedochází k netěsnosti spojů.

2.3 Obsluha a údržba

Při použití VHF na média s vyšším obsahem nečistot je pravděpodobné, že časem dojde k opotřebení nebo ucpání vstřikovací trysky. Závada se projeví ztrátou chladicího výkonu VHF při uzavření. V takovém případě je třeba zajistit odborný servis.

2.4 Odstraňování závad a poruch

2.4.1 Enormní zvýšení hlučnosti

Enormní zvýšení hlučnosti může být způsobeno především překročením provozních parametrů uvedených na typovém štítku nebo přítomností cizího tělesa ve vstřikovacím systému VHF. Je nutno překontrolovat stav a situaci konzultovat s výrobcem.

2.4.2 VHF není schopna dosáhnout požadované teploty páry

Zkontrolovat funkci a těsnost regulačního ventilu vstřikové vody. Je-li ventil v pořádku, vyjmout trysku a překontrolovat její funkci pomocí tlakové vody (přetlak 0.2 MPa nebo 0.4 MPa).

2.5 Náhradní díly

Náhradní díly nejsou součástí dodávky VHF a musí být objednány zvlášť. Při objednávání náhradních dílů je nutno v objednávce uvést název součásti, typové a evidenční číslo VHF.

2.6 Podmínky záruky

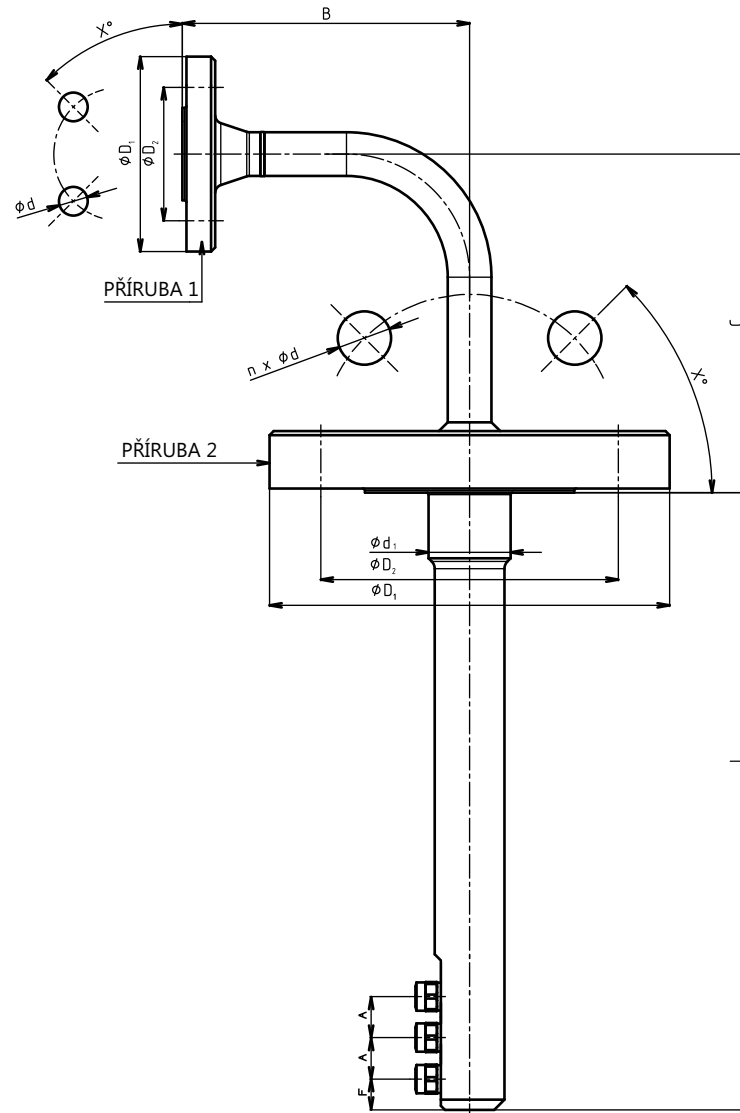
Výrobce neručí za chod a bezpečnost výrobku za odchylných podmínek, než jsou uvedeny v těchto pokynech pro montáž a údržbu a katalogovém listu výrobku. Jakékoliv použití výrobku za jiných podmínek je nutné konzultovat s výrobcem.

Výrobce nepřebírá záruku za výrobek, byla-li na něm uživatelem provedena jakákoli úprava bez předchozího písemného souhlasu výrobce.

2.7 Nakládání s odpady

Obalový materiál a VHF se po jejich vyřazení likvidují běžným způsobem, např. předáním specializované organizaci k likvidaci (kovové díly - kovový odpad, obal + ostatní nekovové díly - komunální odpad).

Rozměrový náčrt VHF



Připojovací rozměry VHF

Příruba 1

DN	n	X°	PN 16 - 40			PN 63 - 160			PN 250			PN 320			PN 400		
			D ₁	D ₂	d	D ₁	D ₂	d	D ₁	D ₂	d	D ₁	D ₂	d	D ₁	D ₂	d
			mm	mm	mm	mm	mm	mm	mm	mm	mm	mm	mm	mm	mm	mm	mm
15	4	45	95	65	14	105	75	14	130	90	18	130	90	18	145	100	22
25	4	45	115	85	14	140	100	18	150	105	22	160	115	22	180	130	26

Příruba 2

DN	PN 100, 160				PN 250				PN 320				PN 400			
	D ₁	D ₂	n	d	D ₁	D ₂	n	d	D ₁	D ₂	n	d	D ₁	D ₂	n	d
	mm	mm	mm	mm	mm	mm	mm	mm	mm	mm	mm	mm	mm	mm	mm	mm
50	195	145	4	26	200	150	8	26	210	160	8	26	235	180	8	30

DN	d ₁	A	F	B					C	L _{max}
				PN 16-40	PN 63-160	PN 250	PN 320	PN 400		
	mm	mm	mm	mm	mm	mm	mm	mm	mm	mm
15	40	20	15	140	147	162	162	170	165	385
25	40	20	15	192	210	217	230	242	215	385

Schéma sestavení úplného typového čísla VHF

		XXX	X	XXX	/	XXX	-	XXX	/	XXX	X	X	X	X	XX
Konstrukční řada	Vstřikovací hlava	VHF													
Počet trysek	Dle provedení 1 až 3 trysky		X												
DN připojení parovod	DN50			XXX											
DN voda	DN - dle provedení				XXX										
PN připojení parovod	PN - dle provedení					XXX									
PN voda	PN - dle provedení							XXX							
Připojení - parovod	Příruba s hrubou těsnící lištou										1				
	Příruba s výkružkem										2				
	Příruba s hladkou těsnící lištou										3				
Připojení - voda	Příruba s hrubou těsnící lištou										1				
	Příruba s výkružkem										2				
	Příruba s hladkou těsnící lištou										3				
Materiál	Uhlíková ocel 1.0425 (20 až 480°C)												1		
	Legovaná ocel 1.7335 (20 až 550°C)												2		
	Legovaná ocel 1.7380 (20 až 600°C)												6		
	Nerezová ocel 1.4922 (20 až 600°C)												7		
	Jiný materiál												9		
Typ trysky	Typ H nebo M														X
Velikost trysky	Dle tabulky velikostí														XX

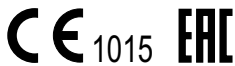
Příklad objednávky: Vstřikovací hlava VHF s 1 tryskou typ H, velikost 2, připojením do parovodu DN50 PN 100, přírubou k připojení vstřikové vody DN25 PN160 typ B1, materiálové provedení legovaná ocel 1.7335 se značí: **VHF1 050/025-100/160 112 H02**

Pozn. Součástí dodávky je spojovací materiál a mezipřírubové těsnění pro připojení do parovodu .

Maximální dovolené pracovní přetlaky dle ČSN EN 12516-1 [MPa]:

Materiál	PN	Teplota [°C]										
		100	150	200	250	300	350	400	450	480	550	600
Uhlíková ocel 1.0425	16	1,5	1,42	1,34	1,23	1,11	1,04	0,96	0,59	0,36	---	---
	25	2,34	2,22	2,10	1,92	1,74	1,62	1,50	0,92	0,56	---	---
	40	3,74	3,55	3,36	3,07	2,78	2,59	2,40	1,47	0,90	---	---
	63	5,90	5,59	5,29	4,84	4,38	4,08	3,78	2,32	1,41	---	---
	100	9,36	8,88	8,40	7,68	6,96	6,48	6,00	3,68	2,24	---	---
	160	14,9	14,2	13,4	12,2	11,1	10,3	9,60	5,89	3,59	---	---
	250	23,4	22,2	21,0	19,2	17,4	16,2	15,0	9,20	5,60	---	---
	320	29,9	28,4	26,8	24,5	22,2	20,7	19,2	11,7	7,17	---	---
400	37,4	35,5	33,6	30,7	27,8	25,9	24,0	14,7	8,96	---	---	

Materiál	PN	Teplota [°C]										
		100	150	200	250	300	350	400	450	500	550	600
Legovaná ocel 1.7335	16	1,6	1,6	1,6	1,6	1,6	1,49	1,37	1,26	1,0	0,47	---
	25	2,5	2,5	2,5	2,5	2,5	2,33	2,13	1,97	1,56	0,73	---
	40	4,0	4,0	4,0	4,0	4,0	3,73	3,41	3,15	2,5	1,17	---
	63	6,3	6,3	6,3	6,3	6,3	5,87	5,38	4,97	3,93	1,85	---
	100	10,0	10,0	10,0	10,0	10,0	9,31	8,53	7,89	6,24	2,93	---
	160	16,0	16,0	16,0	16,0	16,0	14,9	13,6	12,6	9,99	4,70	---
	250	25,0	25,0	25,0	25,0	25,0	23,2	21,3	19,7	15,6	7,34	---
	320	32,0	32,0	32,0	32,0	32,0	29,8	27,3	25,2	19,9	9,39	---
	400	40,0	40,0	40,0	40,0	40,0	37,2	34,1	31,5	24,9	11,7	---
	630	63,0	63,0	63,0	63,0	63,0	58,7	53,8	49,7	39,3	18,5	---
Legovaná ocel 1.7383	16	1,6	1,6	1,6	1,6	1,6	1,5	1,37	1,26	1,05	0,56	0,24
	25	2,5	2,5	2,5	2,5	2,5	2,35	2,13	1,97	1,65	0,88	0,37
	40	4,0	4,0	4,0	4,0	4,0	3,75	3,41	3,15	2,63	1,41	0,6
	63	6,3	6,3	6,3	6,3	6,3	5,91	5,38	4,97	4,15	2,22	0,94
	100	10,0	10,0	10,0	10,0	10,0	9,38	8,53	7,89	6,58	3,52	1,49
	160	16,0	16,0	16,0	16,0	16,0	15,0	13,6	12,6	10,5	5,63	2,39
	250	25,0	25,0	25,0	25,0	25,0	23,4	21,3	19,7	16,4	8,80	3,73
	320	32,0	32,0	32,0	32,0	32,0	30,0	27,3	25,2	21,0	11,2	4,78
	400	40,0	40,0	40,0	40,0	40,0	37,5	34,1	31,5	26,3	14,0	5,98
	630	63,0	63,0	63,0	63,0	63,0	58,7	53,8	49,7	39,3	18,5	---
Nerezová ocel 1.4922	16	1,6	1,6	1,6	1,6	1,6	1,5	1,37	1,26	1,05	0,9	0,42
	25	2,5	2,5	2,5	2,5	2,5	2,35	2,13	1,97	1,65	1,46	0,65
	40	4,0	4,0	4,0	4,0	4,0	3,75	3,41	3,15	2,63	2,33	1,05
	63	6,3	6,3	6,3	6,3	6,3	5,91	5,38	4,97	4,15	3,67	1,65
	100	10,0	10,0	10,0	10,0	10,0	9,38	8,53	7,89	6,58	5,82	2,61
	160	16,0	16,0	16,0	16,0	16,0	15,0	13,6	12,6	10,5	9,32	4,18
	250	25,0	25,0	25,0	25,0	25,0	23,4	21,3	19,7	16,4	14,5	6,54
	320	32,0	32,0	32,0	32,0	32,0	30,0	27,3	25,2	21,0	18,6	8,37
	400	40,0	40,0	40,0	40,0	40,0	37,5	34,1	31,5	26,3	23,3	10,4



ADRESA VÝROBNÍHO ZÁVODU

LDM, spol. s r.o.
Litomyšlská 1378
560 02 Česká Třebová
Česká republika
tel.: +420 465 502 511
fax: +420 465 533 101
E-mail: sale@ldm.cz
http://www.ldmvalves.com

TUZEMSKÉ KANCELÁŘE

LDM, spol. s r.o.
kancelář Praha
Podolská 50
147 01 Praha 4
Česká republika
tel.: +420 241087360
fax: +420 241087192
e-mail: tomas.suchanek@ldm.cz

LDM, spol. s r.o.
kancelář Ústí nad Labem
Ladova 2548/38
400 11 Ústí nad Labem - Severní Terasa
Česká republika
tel.: +420 602708257
e-mail: tomas.kriz@ldm.cz

SERVISNÍ STŘEDISKA

LDM servis, spol. s r.o.
Litomyšlská 1378
560 02 Česká Třebová
Česká republika
tel: +420 465502411-13
fax: +420 465531010
e-mail: servis@ldm.cz

Ecoterm - Ing. Karel Průša
Svatopetrská 10
617 00 Brno
Česká republika
tel: +420 545233546
fax: +420 545233231, +420 545230254
e-mail: info@ecoterm.cz

SAR MONTÁŽE s.r.o.
Slévárenská 12
709 00 Ostrava
Česká republika
tel: +420 596 623 740
fax: +420 596 623 717
e-mail: zdenek.lipovy@sarcz.cz

Martia a.s.
Mezní 4
400 11 Ústí nad Labem
Česká republika
tel: +420 475650150
fax: +420 475650999
e-mail: martia@martia.cz

Omega Elektro spol. s r.o.
Dlážděná 30
317 07 Plzeň-Radobyčice
Česká republika
tel: +420 377828237
fax: +420 377828238
e-mail: oep@volny.cz

ZEFIN s.r.o.
Školní nám. 1066
391 02 Sezimovo Ústí
Česká republika
tel: +420 381 276 440
fax: +420 381 276 156
e-mail: zefin@zefin.cz

ZAHRANIČNÍ ZASTOUPENÍ

OOO "LDM Promarmatura"
Jubilejnyj prospekt, dom.6a, of. 601
141407 Khimki
Moscow Region
Russia

tel.: +7 495 7772238
fax: +7 495 7772238
mobile: +7 9032254333
e-mail: inforus@ldmvalves.com

LDM, Bratislava s.r.o.
Mierová 151
821 05 Bratislava
Slovenská republika

tel: +421 243415027-8
fax: +421 243415029
e-mail: ldm@ldm.sk
http://www.ldm.sk

LDM, Polska Sp. z o.o.
ul. Bednorza 1
40-384 Katowice
Polska

tel: +48 327305633
fax: +48 327305233
mobile: +48 601354999
e-mail: ldmpolska@ldm.cz

TOO "LDM"
Shakirova 33/1, kab. 103
100012 Karaganda
Kazachstan

tel.: +7 7212566936
fax: +7 7212566936
mobile: +7 7017383679
e-mail: sale@ldm.kz

LDM Armaturen GmbH
Wupperweg 21
D-51789 Lindlar
Deutschland

tel: +49 2266 440333
fax: +49 2266 440372
mobile: +49 1772960469
e-mail: ldarmaturen@ldmvalves.com

LDM Bulgaria Ltd.
z.k.Mladost 1
bl.42, floor 12, app.57
1784 Sofia
Bulgaria

tel: +359 2 9746311
fax: +359 2 8771344
mobile: +359 888925766
e-mail: ldm.bg@ldmvalves.com

www.ldmvalves.com

LDM, spol. s r.o. si vyhrazuje právo změnit své výrobky a specifikace bez předchozího upozornění.
Výrobce poskytuje záruční i pozáruční servis.