 LDM, spol. s r.o. Czech Republic	РУКОВОДСТВО ПО МОНТАЖУ И ЭКСПЛУАТАЦИИ	RD 122D
	ПРЯМОДЕЙСТВУЮЩИЙ РЕГУЛЯТОР РАЗНОСТИ ДАВЛЕНИЙ DN 15 - 50 PN 25	PM - 064/12/02/R

Указания по монтажу, техническому обслуживанию и содержанию прямодействующих регуляторов разности давлений обязательны для пользователя для обеспечения правильного функционирования регулятора. При работах по техническому обслуживанию, содержанию, монтажу, демонтажу и эксплуатации пользователь обязан соблюдать приведенные здесь принципы.

1. ТЕХНИЧЕСКОЕ ОПИСАНИЕ И НАЗНАЧЕНИЕ АРМАТУРЫ

1.1 Описание

Прямодействующий регулятор разности давлений RD 122 D - это арматура, предназначенная для поддержания постоянной разности давлений на данном оборудовании. Это обеспечивает мембрана, которая подвергается воздействию давлений на входе и выходе данного оборудования. Отклонение мембраны передается конусу и при увеличении разности давлений происходит запираение арматуры. Благодаря сбалансированному с точки зрения давления конусу на значение разности давлений не оказывают влияния давления в арматуре.

В случаях, когда значение требуемой разности давлений находится в области, в которой перекрываются значения диапазонов отдельных пружин, для большей чувствительности регуляторов лучше использовать пружину с более низким диапазоном.

К вентилям стандартно поставляются присоединительные импульсные трубки для присоединения к отбору давления из трубопровода.

1.2 Назначение

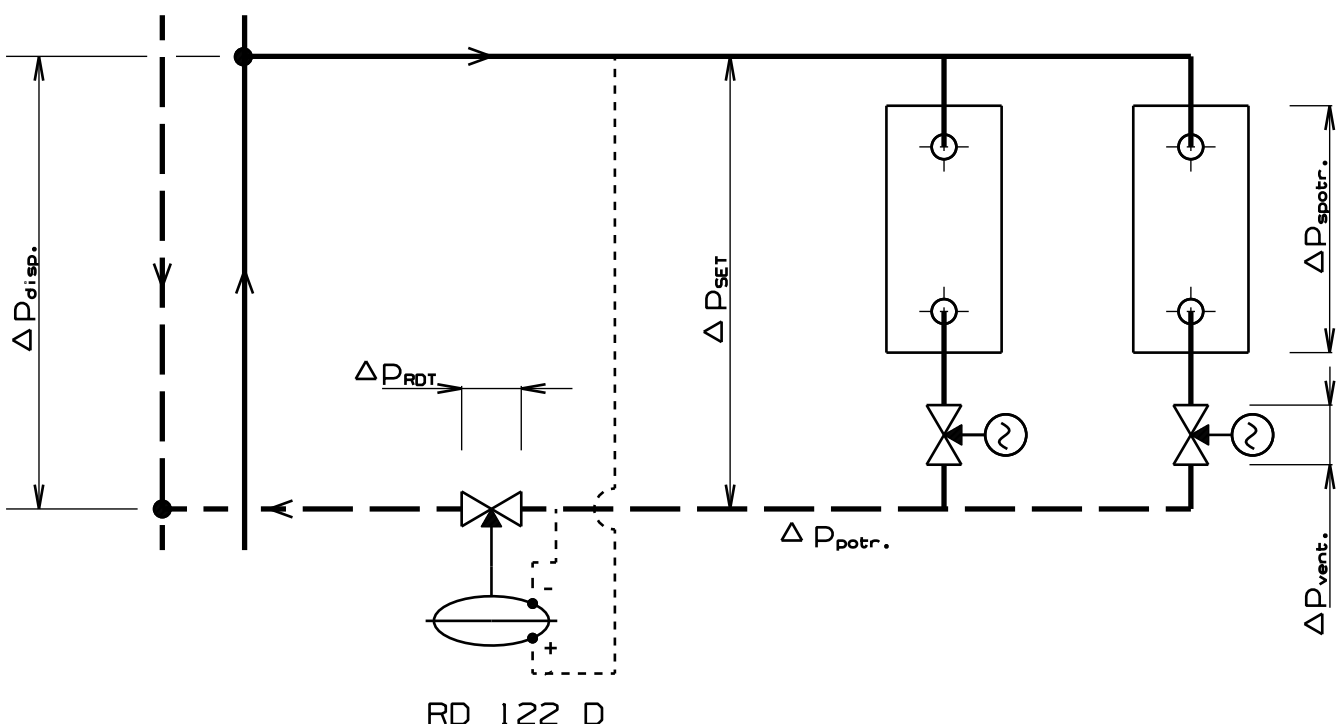
Арматуры предназначены прежде всего для применения в общераспространенных контурах с горячей водой в области отопления, а также в областях с некоторыми характерными свойствами агентов, как, напр. в области холодильной техники и техники для кондиционирования воздуха. Максимальная разность давлений на арматуре не должна превысить 1,6 МПа.

1.4 Рабочие агенты (среды)

Вентили RD 122 годны для применения в системах, регулируемым агентом в которых являются вода, воздух или низкого давления (до 1,0 МПа). Их можно использовать в случае охлаждающих смесей и других неагрессивных жидких и газообразных агентов (сред) в диапазоне температур от +2 до +150°C (или до +180°C). Уплотнительные поверхности дроссельной системы обладают стойкостью к воздействию обычных шламов, осадка и примесей в агенте, однако при наличии абразивных примесей в трубопроводах перед вентилем необходимо установить фильтр для обеспечения длительного надежного функционирования и плотности.

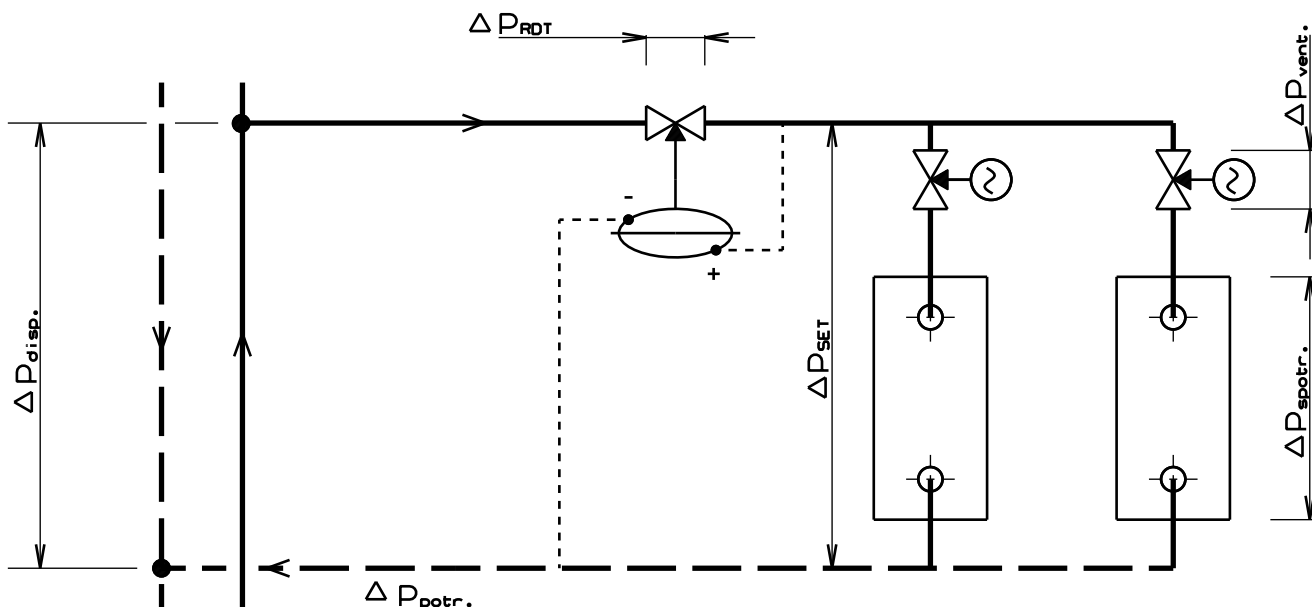
1.4 Схема подключения

Типичная схема цепи регулирования с регулятором разности давлений в обратной ветви:



В случае, когда регулятор дифференциального давления должен обрабатывать высокий перепад давления ($\Delta P_{RDT} > 250 \text{ kPa}$) производитель рекомендует установку регуляторов и регулирующих клапанов на входной ветке контура. Этим обеспечиваются более благоприятные условия для работы регулятора, и повышение качества функции всей системы.

Схема подключения регулирующего контура с регулятором дифференциального давления на входной ветви:



2. ИНСТРУКЦИЯ ПО МОНТАЖУ И ОБСЛУЖИВАНИЮ АРМАТУРЫ

2.1 Установка вентиля в трубопровод

2.1.1 Монтажные положения

Основное рабочее положение регулятора - корпусом вентиля вверх и управляющей головкой вниз. Это положение нужно соблюдать, прежде всего, при редукции давления пара. В жидких средах до температуры 90°C , регулятор может быть смонтирован также в вертикальный трубопровод, или в горизонтальный трубопровод с головкой вынесенной вбок. Однако в случае газообразных агентов (сред) при более низких температурах вентиль может быть установлен в любом положении. Направление движения указано стрелкой на корпусе вентиля.

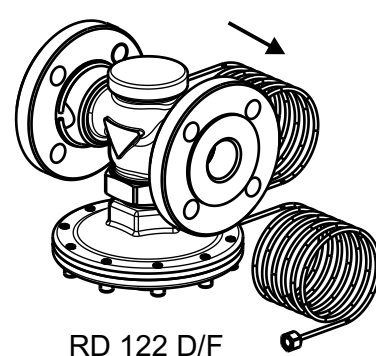
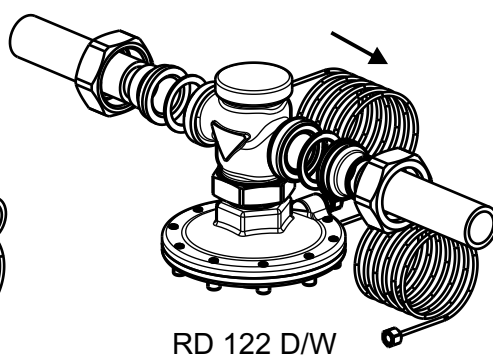
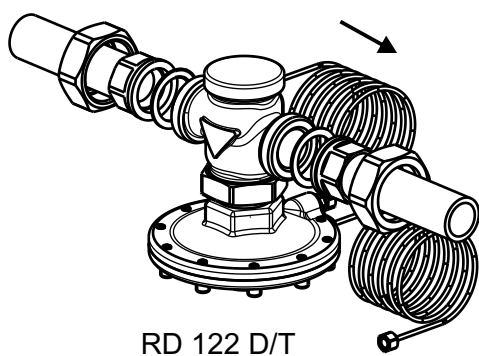
2.1.2 Указания по способу монтажа

У соединений трубопровода между трубопроводом и арматурой необходимо обеспечить соосность частей. Возможные редукции трубопровода перед вентилем и за ним должны быть постепенными (рекомендуемый угол наклона стенки конического переходника по отношению к оси трубопровода составляет $12 - 15^\circ$) и вентиль не должен быть меньше более чем на два размера по сравнению с входным трубопроводом. Для качественного функционирования и низкого уровня шума рекомендуется оставить перед вентилем ровный (прямой) участок трубопровода длиной не менее $6 \times \text{DN}$.

Система трубопровода должна быть перед установкой вентиля очищена от осадка и грязи, которые могли бы вызвать повреждение уплотнительных поверхностей или подавление импульсов давления. При наличии грязи в трубопроводе перед вентилем необходимо установить надежный фильтр.

При применении привариваемых концов перед началом сварки арматуру необходимо правильно установить в трубопроводе в надлежащем положении. После прихватки сварных соединений арматуру и сальник следует из трубопровода вынуть. Отодвинуть накидную гайку и заварить сварные соединения. После остывания патрубков провести обратный монтаж арматуры.

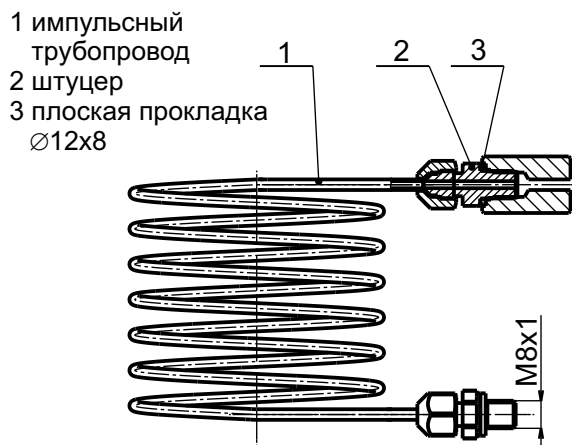
Внимание! При несоблюдении этого процесса угрожает опасность повреждения уплотнительных материалов в резьбовых соединениях внутри вентиля.



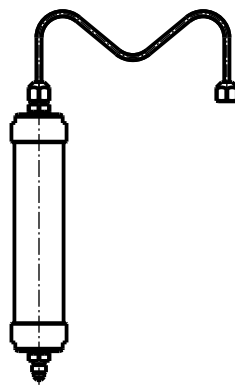
2.2 Присоединение импульсного трубопровода

Соединение пространства мембраны с входным трубопроводом оборудования проводится с применением медных трубок, присоединенных с помощью резьбового соединения. Трубки входят в объем поставки вентиля. В мембранную камеру далее от вентиля подводится более высокое давление (давление на входе оборудования p_1), в камеру ближе к вентилю подводится более низкое давление (давление на выходе оборудования p_2). Отбор давления на трубопроводе рекомендуется сбоку для предотвращения попадания в импульсную трубку грязи и осадка со дна трубопровода, а также для предотвращения поступления воздуха. Исполнение до 180°C оснащено конденсационными охладителями. Вставляются перед импульсными входами в RD, и должны устанавливаться в вертикальном положении.

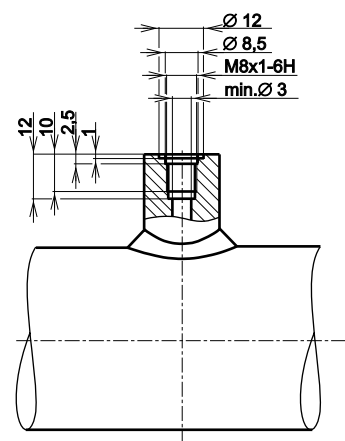
Импульсный трубопровод для подвода импульса давления в регулятор:



Конденсационный охладитель:



Патрубок для приварки:



Патрубки для приварки для присоединения импульса давления входят в объем поставки вентиля.

2.3 Контроль после монтажа

После заполнения трубопровода жидкостью (для жидких сред) должно быть выпущен воздух из трубки импульса и камеры диафрагмы с помощью присоединительных фитингов. При использовании конденсационных охладителей рекомендовано перед первым подводом пара, заполнить емкость охладителя конденсатом или чистой водой.

После монтажа в системе трубопровода необходимо создать давление и проверить все соединения с точки зрения их плотности.

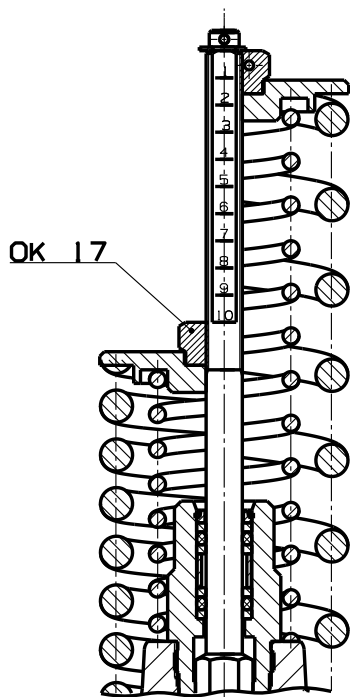
2.4 Установка разности давлений

Установка разности давлений для исполнения с регулируемой головкой RD 122 D2 (D3, D4) выполняется путем изменения предварительного напряжения пружины при помощи установочной гайки следующим способом:

- вращение направо ... разность давлений увеличивается
- вращение налево разность давлений уменьшается

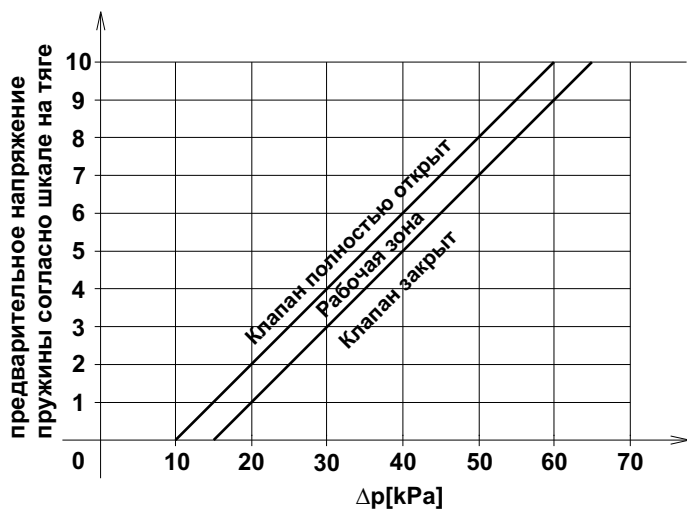
Конечные позиции гайки определены стопорными кольцами на тяге головки. После настройки разности давлений на требуемое значение гайку можно застопорить в данной позиции путем пломбирования.

Настройка механизма



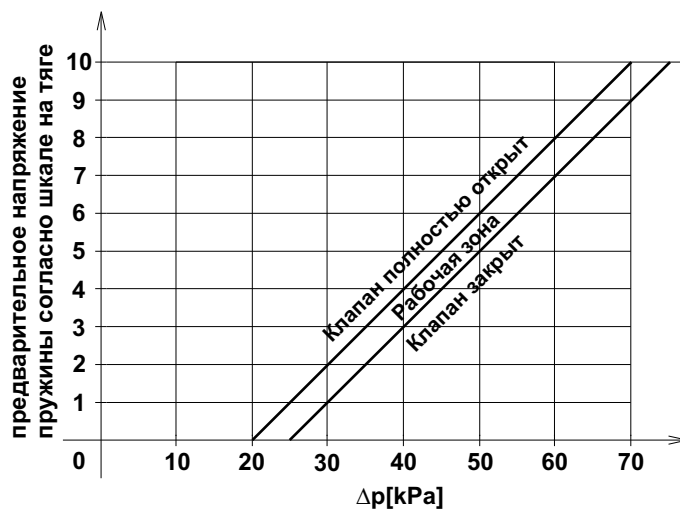
Значения отрегулированной разности давлений можно отсчитать по нижеприведенным диаграммам - по значению на шкале на тяге головки:

DN 15÷25; диапазон пружин 15÷60 кПа
(мембрана 63см², пружина красная)



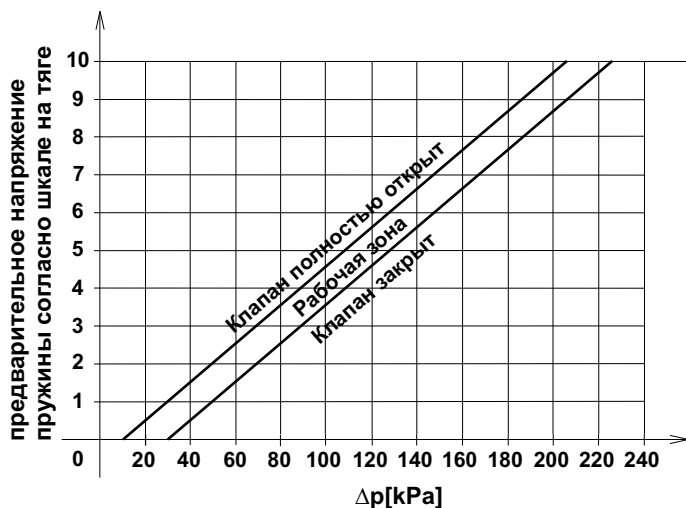
Изменение настройки на один оборот: $\Delta p = 0,83$ кПа

DN 32÷50; диапазон пружин 25÷70 кПа
(мембрана 63см², пружина красная)



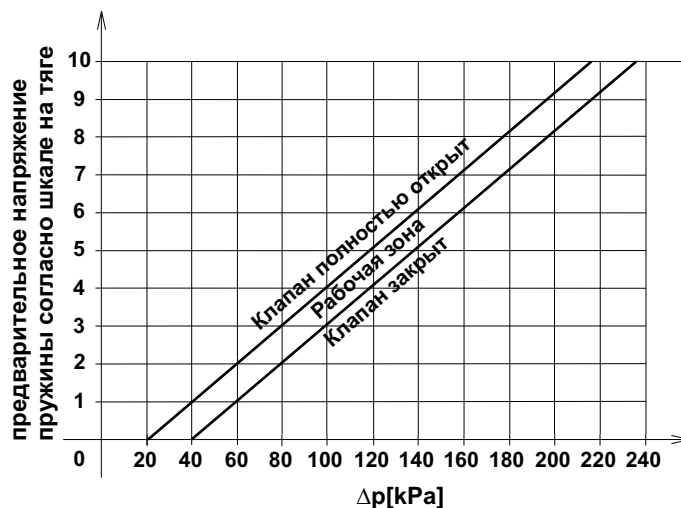
Изменение настройки на один оборот: $\Delta p = 0,83$ кПа

DN 15÷25; диапазон пружин 30÷210 кПа
(мембрана 63см², пружины красная и жёлтая)



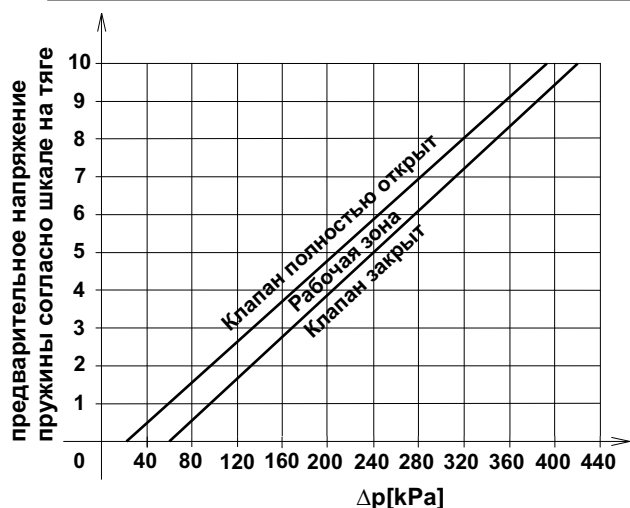
Изменение настройки на один оборот: $\Delta p = 3,27$ кПа

DN 32÷50; диапазон пружин 40÷220 кПа
(мембрана 63см², пружины красная и жёлтая)



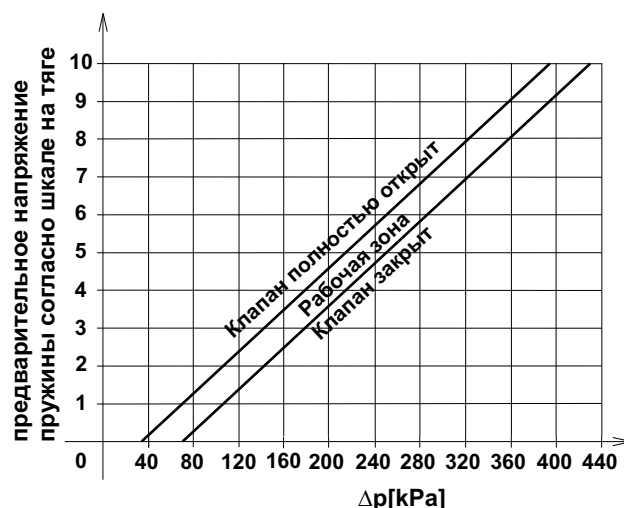
Изменение настройки на один оборот: $\Delta p = 3,27$ кПа

DN 15÷25; диапазон пружин 60÷400 кПа
(мембрана 63см², пружины красная и чёрная)



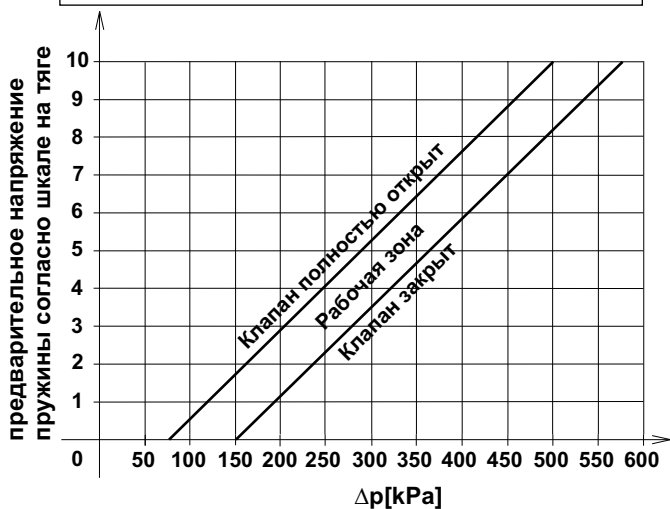
Изменение настройки на один оборот: $\Delta p = 6$ кПа

DN 32÷50; диапазон пружин 70÷410 кПа
(мембрана 63см², пружины красная и чёрная)



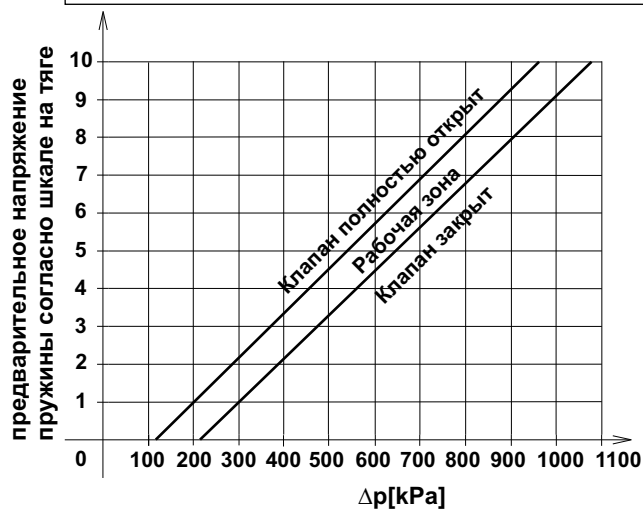
Изменение настройки на один оборот: $\Delta p = 6$ кПа

DN 15÷50; диапазон пружин 150÷500 кПа
(мембрана 26см², пружина красная и жёлтая)



Изменение настройки на один оборот: $\Delta p = 7$ кПа

DN 15÷50; диапазон пружин 220÷1000 кПа
(мембрана 26см², пружина красная и чёрная)



Изменение настройки на один оборот: $\Delta p = 14$ кПа

2.6 Уход

В ходе эксплуатации вентили не нуждаются ни в каких профилактических проверках или сервисных вмешательствах.

2.7 Дефекты и их устранение

Симптомы дефекта	Причина дефекта	Локализация и метод устранения
Регулятор работает неправильно или не работает вообще	Заделка импульсного трубопровода.	После ослабления импульсного трубопровода из трубы не течет рабочая среда. Придется разобрать импульсный трубопровод и восстановить свободное течение агента.
	Проникновение нежелательных примесей в дроссельную систему вентилля.	После снятия вентилля с трубопровода явны жесткие примеси в дроссельной системе вентилля. Нужно выполнить проверки и очистку пространства между конусом и седлом вентилля.
	Лопнувшая или любым другим способом поврежденная мембрана	После разгрузки давления из зоны мембраны постоянно течет рабочая среда. Нужно заменить мембрану.

В течение гарантийного срока запрещены любые вмешательства на арматуре, за исключением настройки разности давлений и ограничения расхода. До любого вмешательства в арматуру трубопроводную систему нужно разгрузить. Лицо, выполняющее любую операцию на арматуре, должно быть обучено о продукте, о правилах техники безопасности и охране здоровья.

При обнаружении дефекта на вентилля следует действовать согл. п. а), б) или в).

а) Послать вентилль в адрес филиала ООО ЛДМ сервисная служба, где будет проведено рассмотрение обоснованности гарантии и будет проведено сервисное вмешательство или замена.

б) Сообщить о неисправности сервисной организации и попросить предоставления запасной арматуры. Первоначальную арматуру затем послать сервисной организации, где будет рассмотрена обоснованность гарантии и будет проведено сервисное вмешательство или замена изделия.

в) Попросить проведения сервисного вмешательства прямо на месте.

2.8. Условия гарантии

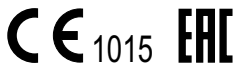
Изготовитель дает на изделие гарантию продолжительностью 24 месяца с дата отгрузки. В случае признания гарантии обоснованной изготовитель возмещает стоимость ремонта или замены изделия и его транспортировки обратно к заказчику. Если заказчик попросит проведения сервисного вмешательства прямо на месте установки изделия, он оплачивает необходимые затраты на проезд. Если гарантия не признана обоснованной, заказчик возмещает все возникшие расходы.

Изготовитель не гарантирует работу, надежность и безопасность изделия при других чем указанных в настоящей инструкции по монтажу, техническому обслуживанию и уходу и в соответствующем листе каталога условиях.

Любое применение изделия при других условиях необходимо проконсультировать с изготовителем. Дефекты вентилля, возникшие в результате воздействия присутствующих в агенте примесей и грязи, не считаются гарантийными.

2.9 Ликвидация отходов

Упаковочные материалы и старые уже не применяющиеся арматуры ликвидируются общепринятым способом, напр., передачей специализированной организации на ликвидацию (корпусы и металлические части - скрап, тара + остальные неметаллические части - коммунальные отходы).



АДРЕС ЗАВОДА - ИЗГОТОВИТЕЛЯ

LDM, spol. s r.o.
Litomyšlská 1378
560 02 Česká Třebová
Czech Republic

tel.: +420 465 502 511
fax: +420 465 533 101
E-mail: sale@ldm.cz
<http://www.ldmvalves.com>

РЕГИОНАЛЬНЫЕ ОФИСЫ

LDM, spol. s r.o.
Office in Prague
Podolská 50
147 01 Praha 4
Czech Republic

tel.: +420 241087360
fax: +420 241087192
E-mail: tomas.suchanek@ldm.cz

LDM, spol. s r.o.
Office in Ústí nad Labem
Ladova 2548/38
400 11 Ústí nad Labem - Severní Terasa
Czech Republic

tel.: +420 602708257
E-mail: tomas.kriz@ldm.cz

ТЕХНИЧЕСКОЕ ОБСЛУЖИВАНИЕ

LDM servis, spol. s r.o.
Litomyšlská 1378
560 02 Česká Třebová
Czech Republic

tel: +420 465502411-13
fax: +420 465531010
E-mail: servis@ldm.cz

ЗАРУБЕЖНЫЕ ФИЛИАЛЫ

ООО "LDM Promarmatura"
Jubilejnyi prospekt, dom.6a, of. 601
141407 Khimki
Moscow Region
Russia

tel.: +7 495 7772238
fax: +7 495 7772238
mobile: +7 9032254333
e-mail: inforus@ldmvalves.com

TOO "LDM"
Shakirova 33/1, kab. 103
100012 Karaganda
Kazachstan

tel.: +7 7212566936
fax: +7 7212566936
mobile: +7 7017383679
e-mail: sale@ldm.kz

LDM, Bratislava s.r.o.
Mierová 151
821 05 Bratislava
Slovakia

tel: +421 243415027-8
fax: +421 243415029
E-mail: ldm@ldm.sk
<http://www.ldm.sk>

LDM Armaturen GmbH
Wupperweg 21
D-51789 Lindlar
Deutschland

tel: +49 2266 440333
fax: +49 2266 440372
mobile: +49 1772960469
E-mail: ldmarmaturen@ldmvalves.com

LDM, Polska Sp. z o.o.
ul. Modelarska 12
40-142 Katowice
Polska

tel: +48 327305633
fax: +48 327305233
mobile: +48 601354999
E-mail: ldmpolska@ldm.cz

LDM Bulgaria Ltd.
z.k.Mladost 1
bl.42, floor 12, app.57
1784 Sofia
Bulgaria

tel: +359 2 9746311
fax: +359 2 8771344
mobile: +359 888925766
E-mail: ldm.bg@ldmvalves.com

www.ldmvalves.com

LDM, spol. s r.o. оставляет за собой право изменять свои изделия и спецификации без предварительного предупреждения
ЛДМ обслуживает и после гарант. срока